



ЕЛЕКТРОПРИВРЕДА СРБИЈЕ

ПРИВРЕДНО ДРУШТВО ЗА
ДИСТРИБУЦИЈУ ЕЛЕКТРИЧНЕ ЕНЕРГИЈЕ

Електроердија г.о.о.

КРАЉЕВО



ПРАВИЛА О РАДУ ДИСТРИБУТИВНОГ СИСТЕМА

Верзија 1.0
децембар 2009. године

На основу члана 107. Закона о енергетици ("Службени гласник Републике Србије" број 84/04) и чл. 32. ст. 1. т. 9. Одлуке о измени Одлуке о оснивању јавних предузећа за дистрибуцију електричне енергије (ЈП ЕПС број 5914/10 од 23.11.2005. године), директор Привредног друштва за дистрибуцију електричне енергије "Електросрбија" д.о.о. Краљево донео је:

ПРАВИЛА О РАДУ ДИСТРИБУТИВНОГ СИСТЕМА

ИСТОРИЈА ПРОМЕНА

Ознака верзије	Датум израде	Документ израдио	Датум издавања сагласности АЕРС	Опис промена
1.0	03.12.2009.	"Електросрбија"	25.12.2009.	-

САДРЖАЈ

1.	ОПШТЕ ОДРЕДБЕ.....	6
1.1.	Предмет	6
1.2.	Дистрибутивни систем.....	6
1.3.	Појмови и скраћенице.....	7
1.4.	Поверљивост информација и података	8
1.5.	Непредвиђене околности	9
1.6.	Комисија за праћење примене Правила о раду дистрибутивног система.....	10
2.	ПЛАНИРАЊЕ РАЗВОЈА ДИСТРИБУТИВНОГ СИСТЕМА.....	12
2.1.	Увод	12
2.2.	Општи услови за конципирање дистрибутивне мреже	12
2.3.	Подаци и подлоге за планирање развоја	13
2.4.	Технички критеријуми за планирање развоја	14
2.5.	Дугорочни план развоја	16
2.6.	Средњорочни план развоја	18
3.	ТЕХНИЧКИ УСЛОВИ ПРИКЉУЧЕЊА	19
3.1.	Увод	19
3.2.	Општа правила за прикључење.....	19
3.3.	Прикључење објекта купца	20
3.4.	Технички услови прикључења у посебним случајевима	30
3.5.	Прикључак објекта произвођача	31
3.6.	Комуникација и надзор	42
3.7.	Технички услови за повезивање са преносним системом	43
4.	ПЛАНИРАЊЕ И УПРАВЉАЊЕ ПОГОНОМ ДИСТРИБУТИВНОГ СИСТЕМА ..	43
4.1.	Увод	43

4.2.	Годишњи, месечни, седмични и дневни планови прекида погона ДС	43
4.3.	Планови одбране ЕЕС.....	46
4.4.	Опште карактеристике управљања ДС	48
4.5.	Поступање у поремећеним погонима	48
4.6.	Координација и примена мера за безбедан рад.....	49
4.7.	Извештаји о раду ДС	50
5.	ПРИСТУП ТРЕЋЕ СТРАНЕ.....	51
6.	МЕРЕЊЕ ЕЛЕКТРИЧНЕ ЕНЕРГИЈЕ	52
6.1.	Опште одредбе	52
6.2.	Мерна опрема	52
6.3.	Мерни трансформатори	52
6.4.	НМТ	53
6.5.	СМТ	54
6.6.	Бројила електричне енергије	54
6.7.	Испорука и уградња мерне опреме	57
6.8.	Оверавање, провера и контрола мерне опреме.....	57
6.9.	База података мерног места	59
6.10.	Прикупљање мерних података	60
6.11.	Провера мерних података	60
6.12.	Коришћење мерних података.....	60
6.13.	Управљање мерним подацима	61
6.14.	Пристап мерним подацима.....	61
6.15.	Замена мерних података.....	61
7.	ПРЕЛАЗНЕ И ЗАВРШНЕ ОДРЕДБЕ	61
7.1.	Прелазни режим.....	61
7.2.	Прва седница Комисије	62
7.3.	Усаглашавање.....	62

7.4. Измена Правила.....	63
7.5. Прилози	64
7.6. Ступање на снагу Правила.....	64
А н е к с 1.....	65
Прикључење нисконапонских генератора на нисконапонску мрежу:.....	66
Прикључење нисконапонских генератора на средњенапонску мрежу:	68
Прикључење генератора на срењенапонску мрежу:.....	70
А н е к с 2.....	73

1. ОПШТЕ ОДРЕДБЕ

1.1. Предмет

1.1.1. Правилима о раду дистрибутивног система (у даљем тексту: Правила) уређује се начин управљања и начин обезбеђивања погонске спремности система за дистрибуцију електричне енергије и утврђују се нарочито:

- технички услови за прикључење корисника на ДС;
- технички и други услови за безбедан погон дистрибутивног система и за обезбеђивање поуздане и континуиране испоруке електричне енергије купцима, као и преузимања електричне енергије од произвођача прикључених на ДС;
- поступци у кризним ситуацијама;
- правила о приступу треће стране дистрибутивном систему;
- функционални захтеви и класа тачности мерних уређаја, начин мерења електричне енергије и други услови.

1.1.2. Правила уређују начин извршавања обавеза енергетског субјекта одговорног за дистрибуцију електричне енергије и управљање дистрибутивним системом за електричну енергију (у даљем тексту: Дистрибутер, односно ОДС ако се односи на означавање посебних функција управљања дистрибутивним системом које у складу са законом обавља оператор дистрибутивног система), као и обавезе корисника дистрибутивног система, у складу са законом којим се уређује област енергетике и другим законима, прописом којим се уређују услови испоруке електричне енергије, техничким и другим прописима, а обухватају:

- планирање развоја и рада дистрибутивног система;
- техничке услове прикључења;
- планирање и управљање погоном дистрибутивног система;
- приступ треће стране;
- мерење електричне енергије.

1.2. Дистрибутивни систем

1.2.1. ДС чини дистрибутивна мрежа ниског напона (до 1 kV), мрежа средњег напона (35, 20 и 10 kV) и део мреже високог напона (110 kV), као и други енергетски објекти или њихови елементи, телекомуникациони систем, информациони систем и друга инфраструктура неопходна за функционисање дистрибутивног система.

1.2.2. Дистрибутивна мрежа обухвата целокупну мрежу на којој право коришћења има Дистрибутер, као и елементе електроенергетских објеката или мреже високог и средњег напона који су у власништву, односно на којима право коришћења имају корисници дистрибутивног система, односно преко којих се физички врши дистрибуција електричне енергије у уобичајеном уклопном стању.

1.2.3. Елементима дистрибутивног система високог напона (110 kV), преко којих се физички врши пренос електричне енергије у уобичајеном уклопном стању и који су Категоризацијом елемената електроенергетског система Републике Србије (у даљем тексту: Категоризација) разврстани у I, II и III групу елемената електроенергетског система, у складу са правилима којима се уређује рад преносног система, управља оператор преносног система.

1.3. Појмови и скраћенице

1.3.1. Појмови који се користе у Правилима имају следеће значење:

- 1) **Агенција:** Агенција за енергетику Републике Србије;
- 2) **електроенергетски објекти корисника:** водови, трансформаторске станице, разводна постројења, инсталације, заштитни и мерни уређаји и други уређаји који су у власништву, односно на којима право коришћења имају корисници чији су објекти прикључени на ДС;
- 3) **елемент дистрибутивног система:** опрема или уређај, односно скуп опреме или уређаја који чине део дистрибутивне мреже или дистрибутивног објекта са специфичним функцијама у дистрибуцији електричне енергије, као што су: подземни или надземни електроенергетски вод (далековод, вод, кабл), ЕТ, сабирница, прекидач, растављач и друго;
- 4) **енергетски субјект:** правно лице, односно предузетник, које је уписано у регистар за обављање једне или више енергетских делатности које се односе на електричну енергију;
- 5) **Закон:** закон којим се уређује област енергетике;
- 6) **искључење:** радња коју предузима Дистрибутер ради одвајања постројења и инсталација корисника од дистрибутивне мреже;
- 7) **квар:** догађај који настаје на опреми и доводи до престанка нормалног извршавања функције опреме и испада те опреме из погона;
- 8) **Комисија:** Комисија за праћење примене Правила о раду дистрибутивног система;
- 9) **корисник дистрибутивног система:** физичко или правно лице (произвођач или купац) чији је објекат прикључен на ДС, односно трговац или снабдевач електричном енергијом као енергетски субјект који има право приступа дистрибутивном систему ради продаје електричне енергије купцу или куповине електричне енергије од произвођача;
- 10) **купац електричне енергије:** правно или физичко лице које купује електричну енергију за сопствене потребе и чији је објекат прикључен на ДС;
- 11) **летње/зимско уклопно стање:** стање погона или прекида погона појединих елемената дистрибутивног система у зимском периоду (1. октобар текуће године – 31. март наредне године) и летњем периоду (1. април – 30. септембар текуће године), које се образује на основу историјских података и прогноза производње и потрошње електричне енергије, погонских догађаја из претходног периода и других података, на принципима минималних трошкова и губитака у дистрибутивном систему;
- 12) **мерно место:** место на коме се мери преузета односно предата електрична енергија и снага;
- 13) **место прикључења на дистрибутивну мрежу:** тачка у мрежи у којој се прикључује објекат корисника, која се бира у зависности од врсте корисника (производња или потрошња), намене и обима потрошње, врсте објекта који се прикључује, врсте мреже на коју се објекат прикључује (надземна или подземна) и напонског нивоа мреже на коју се објекат прикључује;
- 14) **место примопредаје електричне енергије:** место на коме се електрична енергија испоручује из, односно преузима у ДС;

- 15) **нормалан погон:** погон при коме ниједан елемент ДС није испао из погона због квара нити је преоптерећен;
- 16) **одобрење за прикључење:** управни акт који, у складу са законом и другим прописима, доноси Дистрибутер и којим се одобрава прикључење објекта купца или произвођача на ДС.
- 17) **план инвестиција:** годишњи план изградње нових и реконструкције постојећих објеката и елемената дистрибутивног система који се доноси у складу с плановима развоја дистрибутивног система и чини део годишњег програма пословања;
- 18) **поремећени погон:** погон при коме није задовољен било који од услова нормалног погона;
- 19) **прекид:** прекид испоруке (или преузимања) електричне енергије кориснику дистрибутивног система (напон на месту испоруке нижи од 1% називног напона дистрибутивне мреже $U < 0.01U_n$);
- 20) **произвођач:** енергетски субјект, односно правно или физичко лице чији је објекат за производњу електричне енергије прикључен на ДС;
- 21) **седмица:** временски период између понедељка у 07,00 часова текуће недеље и понедељка у 07,00 часова наредне недеље;
- 22) **хаварија:** квар већег обима, битног поремећаја функције или знатног оштећења објекта или елемента дистрибутивног система.

Остали појмови који се користе у Правилима имају исто значење као у закону којим се уређује област енергетике.

1.3.2. Скраћенице које се користе у Правилима имају следеће значење:

- **АПУ:** аутоматско поновно укључење;
- **ВН:** високи напон;
- **ДС:** дистрибутивни систем;
- **ЕЕС:** електроенергетски систем;
- **ЕТ:** енергетски трансформатор;
- **ЗУДС:** заштитни уређај диференцијалне струје;
- **КПК:** кабловска прикључна кутија;
- **МЕ:** мала електрана;
- **МРО:** мерно-разводни орман;
- **МТК:** мрежна тонфреквентна команда;
- **НМТ:** напонски мерни трансформатор;
- **НН:** ниски напон;
- **ОДС:** оператор дистрибутивног система;
- **ОПС:** оператор преносног система;
- **РТК:** радио тонфреквентна команда;
- **СКС:** самоносиви кабловски сноп;
- **СМТ:** струјни мерни трансформатор;
- **СН:** средњи напон;
- **ТС:** трансформаторска станица.

1.4. Поверљивост информација и података

- 1.4.1. Дистрибутер је дужан да, у складу са Законом, обезбеди чување поверљивости комерцијално осетљивих, њему доступних пословних и техничких информација и података, као и да спречи откривање информација о активностима у вези са дистрибуцијом електричне енергије и управљањем дистрибутивним системом које би могле постати комерцијално осетљиве ако

би се учиниле доступним само неком или групи лица, односно објавиле на дискриминаторан начин.

- 1.4.2. Поверљиви подаци и информације које, као такве, у складу са законом одреде корисници ДС, Дистрибутер је дужан да чува као поверљиве, на начин и по поступку утврђеним актима Дистрибутера за чување поверљивих пословних података и информација.
- 1.4.3. Подаци и информације који се односе на потрошњу, производњу и размену електричне енергије сваког корисника ДС појединачно, сматрају се поверљивим, а такви сумарни подаци и информације на нивоу ДС или дела ДС, не сматрају се поверљивим.
- 1.4.4. Подаци и информације о раду дистрибутивног система, поремећеним погонима, кваровима, хаваријама, прекидима, као и информације и подаци које је Дистрибутер обавезан да објави, односно објављује у складу са законом и Правилима, не могу се утврдити као поверљиви.
- 1.4.5. Чување поверљивости комерцијално осетљивих, пословних и техничких информација и података Дистрибутер ће обезбедити тако да те информације и подаци буду доступни само оним запосленима којима су неопходни у сврху послова које обављају, односно уређивањем процедура чувања и начина руковања таквим подацима и информацијама, најмање у нивоу процедура које се примењују у складу са интерним актом којим се уређује чување пословне тајне.
- 1.4.6. Ако је неке од података и информација за које постоји обавеза чувања поверљивости потребно доставити другим субјектима (обрађивачима студија, консултантима, заступницима и слично) или другим енергетским субјектима и ОПС, чување поверљивости и међусобне обавезе уговорних страна поводом чувања поверљивости таквих информација и података ће се уредити посебним уговором којим ће се обезбедити најмање исти ниво обавезе чувања поверљивости који је Правилима утврђен за Дистрибутера.
- 1.4.7. Обавеза чувања поверљивости података и информација у складу са Правилима не односи се на достављање таквих података надлежним државним и другим органима, у складу са законом.

1.5. Непредвиђене околности

- 1.5.1. Уколико у току примене Правила, независно од воље ОДС, наступе околности које се нису могле предвидети, односно чије се наступање није могло спречити, а деловање тих околности може проузроковати измењене техничке услове коришћења и изазвати последице по кориснике ДС, ОДС је овлашћен да предузме мере за случај непредвиђених околности.
- 1.5.2. Мере из тачке 1.5.1. ОДС предузима у споразуму са корисницима ДС код којих се јављају измењени технички услови коришћења система. ОДС је дужан да, одмах пошто утврди могуће начине отклањања последица деловања непредвиђених околности, о томе обавести погођене кориснике ДС и предложи мере које је могуће предузети, са роком у којем је те мере потребно предузети.
- 1.5.3. Ако се између ОДС и корисника ДС не може постићи споразум о предузимању мера у расположивом временском року, ОДС одлучује о примени мера за

спречавање, односно отклањање последица деловања непредвиђених околности. ОДС је обавезан да примени такве мере које последице по кориснике ДС своде на најмању могућу меру.

- 1.5.4. Корисник ДС је дужан да се придржава свих упутстава добијених од стране ОДС у циљу спровођења одговарајућих мера у току трајања непредвиђених околности.
- 1.5.5. ОДС је дужан да сачини извештај о примени мера за случај непредвиђених околности, на начин и по поступку за израду ванредних извештаја о раду ДС, у којем се, поред осталог, наводе узроци наступања непредвиђених околности, мере које су предузете и последице деловања непредвиђених околности. Извештај се, поред осталих надлежних органа, у складу са Правилима, доставља и Комисији.
- 1.5.6. Дистрибутер је дужан да најкасније у року од 45 дана од дана настанка непредвиђених околности, сачини и поднесе на разматрање и усаглашавање иницијативу за измену, односно допуну Правила, у циљу уређивања тог питања.

1.6. Комисија за праћење примене Правила о раду дистрибутивног система

- 1.6.1. Ради праћења примене и обављања других послова везаних за примену Правила, формира се Комисија за праћење примене Правила о раду дистрибутивног система.
- 1.6.2. Комисија је саветодавно тело које:
 - прати примену Правила и даје мишљења у вези са њиховом применом;
 - разматра и даје мишљење на иницијативе за измену или допуну Правила;
 - доноси Пословник о раду Комисије.
- 1.6.3. Чланови Комисије су:
 - 5 представника Дистрибутера, од којих један врши функцију председника Комисије;
 - 1 представник ОПС;
 - 4 представника корисника ДС, и то:
 - а) 1 представник произвођача електричне енергије који су прикључени на ДС;
 - б) 1 представник енергетских субјеката који обављају делатност трговине електричном енергијом на тржишту електричне енергије;
 - в) 1 представник енергетских субјеката који обављају делатност трговине електричном енергијом ради снабдевања тарифних купаца;
 - г) 1 представник удружења купаца електричне енергије.
- 1.6.4. У раду Комисије учествује и представник Агенције.
- 1.6.5. Члан Комисије – представник групе корисника ДС се одређује на период од годину дана. Овај период почиње да тече од дана прве седнице Комисије по ступању на снагу Правила.
- 1.6.6. У оквиру групе корисника ДС, право корисника да одреди члана Комисије се утврђује према листи редоследа која се сачињава на основу:

- броја лиценце из Регистра издатих лиценци Агенције за произвођаче електричне енергије односно редног броја у Регистру повлашћених произвођача електричне енергије министарства надлежног за послове енергетике (наизменично);
 - редног броја у Регистру издатих лиценци Агенције за енергетске субјекте који обављају делатност трговине на тржишту електричне енергије, а продају електричну енергију купцима на подручју Дистрибутера или купују електричну енергију од произвођача чији су објекти повезани на ДС Дистрибутера;
 - датума регистравања одговарајућег удружења купаца електричне енергије.
- 1.6.7. Представници корисника ДС су обавезни да у раду Комисије заступају интересе свих, односно већине чланова групе корисника коју представљају, на начин који споразумно одреде.
- 1.6.8. Председник Комисије је дужан да утврди и објави листу чланова Комисије најкасније месеца дана пре дана одржавања редовне седнице Комисије.
- 1.6.9. Председник Комисије председава седницама Комисије и задужен је за сазивање седница, утврђивање састава Комисије, дистрибуцију материјала који ће се разматрати на седницама, објављивање докумената и аката од значаја за рад Комисије и обављање других послова у складу са Пословником о раду Комисије.
- 1.6.10. Рад Комисије се одвија у редовним и ванредним седницама, с тим што се редовне седнице одржавају најмање једном у шест месеци.
- 1.6.11. Кворум за одржавање седнице чини половина плус један члан од укупног броја именованих чланова.
- 1.6.12. О питањима разматраним на седницама Комисије сачињава се записник који садржи изнете ставове свих чланова који су учествовали у расправи. Записник се доставља Агенцији и објављује на начин утврђен Пословником о раду Комисије.
- 1.6.13. Пословником о раду Комисије нарочито се уређује:
- начин сазивања редовних и ванредних седница;
 - начин вођења и објављивања листе корисника за сваку групу и начин објављивања листе чланова Комисије;
 - начин достављања материјала за седнице;
 - начин објављивања записника са седница Комисије;
 - тумачење Пословника.
- 1.6.14. Услове за рад Комисије обезбеђује ОДС.
- 1.6.15. ОДС може, у споразуму са једним или више енергетских субјеката за дистрибуцију електричне енергије и управљање дистрибутивним системом у Републици Србији образовати заједничку комисију за праћење примене правила о раду ДС или посебно тело за координацију активности на праћењу примене правила о раду ДС. Споразумом о образовању заједничке комисије, поред осталог, ближе се уређују питања броја представника ОДС у заједничкој комисији, председавања заједничком комисијом, начина вођења и објављивања листе корисника ДС и листе чланова заједничке комисије и начина објављивања записника са седница и обезбеђења услова за рад

заједничке комисије. Представници групе корисника ДС у зајдничкој комисији се одређују на начин из тачака 1.6.3. и 1.6.6. Правила.

2. ПЛАНИРАЊЕ РАЗВОЈА ДИСТРИБУТИВНОГ СИСТЕМА

2.1. Увод

- 2.1.1. Дистрибутер планира и одговоран је за развој ДС, усклађен са потребама купаца којима испоручује електричну енергију на одређеном подручју, у складу са Законом.
- 2.1.2. Планом развоја ДС (у даљем тексту: План развоја) се што је могуће реалније сагледава потребна динамика изградње и реконструкције ДС на такав начин да се задовоље потребе купаца за електричном енергијом, обезбеди развој ДС према урбанистичким плановима сачињеним у складу са прописима о планирању и изградњи и обезбеди нормалан погон ДС.
- 2.1.3. При планирању развоја ДС, поред критеријума за обезбеђивање нормалног погона система, Дистрибутер води рачуна и о свим релевантним економским показатељима, како би се трошкови развоја ДС свели на минимум.
- 2.1.4. Различита динамика промене потрошње, која је узрокована прикључењем нових корисника и захтевима за повећање снаге постојећих, захтева стално планирање и преиспитивање усвојених планова развоја.
- 2.1.5. Правила за планирање одређују врсте планова развоја, техничке критеријуме, подлоге и податке за планирање, структуру планова и излазне резултате.
- 2.1.6. Планови развоја су:
 - дугорочни план развоја, који се ради за период од 20 година, и
 - средњорочни план развоја, који се ради за период од 5 година.
- 2.1.7. Планови развоја се раде на основу анализе постојећег стања мреже и прогнозе потреба за вршном снагом и електричном енергијом одговарајућег конзумног подручја за плански период. Планови развоја се усклађују са плановима развоја преносног система.

2.2. Општи услови за конципирање дистрибутивне мреже

- 2.2.1. Дистрибутивна мрежа се планира тако да купцима обезбеди квалитет електричне енергије и ниво сигурности рада мреже који су утврђени Правилима. Виши ниво квалитета електричне енергије или сигурности напајања се обезбеђује одговарајућим техничким решењима према посебно уговореним условима.
- 2.2.2. Дистрибутивна мрежа се конципира уз уважавање следећих општих услова:
 - квалитет електричне енергије,
 - сигурност напајања и
 - економичност.Поред тога, уважавају се и следећи захтеви:
 - заштита животне средине,
 - једноставност,
 - флексибилност, еволутивност и адаптивност,
 - управљивост и

- могућност уклапања у постојећу мрежу.
- 2.2.3. Квалитет електричне енергије се дефинише у односу на нормалан погон преносне мреже из које се напаја дистрибутивна мрежа. Дозвољено одступање напона и фреквенције од називних вредности на месту испоруке дефинише се прописом којим се уређују услови испоруке електричне енергије.
- 2.2.4. Сигурност напајања се обезбеђује тако што се техничка решења бирају на основу анализе поузданости која обухвата вероватноћу кварова, висину штета због неиспоручене електричне енергије и степен неприхватљивости прекида испоруке. Такође се користи и критеријум сигурности "n-1", који се детаљније разрађује у тачки 2.4.3. Ради обезбеђења сигурности напајања планира се и: држање оптималног броја резервних елемената мреже и аутоматизација процеса рада (систем даљинског управљања, уградња показивача кварова на водовима и друго).
- 2.2.5. Економичност се обезбеђује избором концепције и одговарајућих елемената дистрибутивне мреже на основу претходно урађених оптимизационих поступака.
- 2.2.6. Дистрибутивна мрежа се планира тако да буде прилагодљива измени услова у односу на претпостављене, односно да је оптимална за широк опсег улазних параметара. Дистрибутивна мрежа се гради етапно и зато се конципира тако да се лако дограђује, односно нови елементи треба добро да се уклапају у изграђени део мреже.

2.3. Подаци и подлоге за планирање развоја

2.3.1. Подаци и подлоге су:

- подаци о потрошњи електричне енергије;
- подаци о преузетој електричној енергији;
- подаци о мерењима;
- урбанистички и демографски подаци;
- подаци о мрежи;
- подаци о новим корисницима.

2.3.2. Подаци о потрошњи електричне енергије у претходном периоду су:

- укупна потрошња на конзумном подручју или његовим деловима са структуром (по напонским нивоима и по категоријама, намени и времену потрошње);
- просторна расподела потрошње по ТС свих напонских нивоа и по насељима;
- вршне снаге и протекле активне и реактивне енергије по ТС 110/x и 35/x kV/kV;
- вршне снаге, активне и реактивне енергије купаца чије је вршно оптерећење веће од 150 kW или годишња потрошња већа од 300.000 kWh.

2.3.3. Подаци о преузетој електричној енергији у претходном периоду су:

- вршне активне и реактивне енергије на местима преузимања из преносне мреже;
- подаци о производњи електрана прикључених на ДС.

2.3.4. Подаци о мерењима су:

- струје по изводима и трафо пољима, напон сабирница за ТС 110/x kV/kV и 35/x kV/kV (диспечерска мерења);
- измерене вредности напона и струја по ТС X/0,4 kV/kV у доба високих оптерећења.

2.3.5. Урбанистички и демографски подаци су:

- број становника и домаћинства по насељима према претходним пописима;
- планирани број становника за период израде плана развоја ДС, ако се њиме располаже;
- просторни и урбанистички планови;
- планови топлификације и гасификације.

2.3.6. Подаци о мрежи су:

- ажурне карте са свим објектима (ТС и водови) напона 110, 35, 20 и 10 kV по могућству на дигитализованим, геореференцираним картама подручја у одговарајућој размери;
- карактеристике водова и ТС;
- једнополне шеме и диспозиције ТС;
- уклопне шеме мреже за нормалан погон при вршном оптерећењу;
- процене века трајања елемената мреже;
- јединичне цене елемената мреже за плански период;
- јединичне цене губитака за плански период;
- процене просечних трошкова одржавања за све врсте објеката.

2.3.7. Подаци о новим корисницима ДС чије се прикључење очекује у планском периоду су:

- одобрене снаге из издатих одобрења за прикључење;
- недостајући електроенергетски објекти чијом изградњом би се створили услови за издавање нових одобрења за прикључење.

2.3.8. Дистрибутер прикупља, сређује и архивира све податке потребне за планирање.

2.3.9. ОДС обезбеђује податке из тачке 2.3.3.

2.3.10. Произвођач електричне енергије повезан на дистрибутивну мрежу и други корисник ДС чије је вршно оптерећење веће од 150 kW или му је годишња потрошња већа од 300.000 kWh, сваке године до краја јуна доставља Дистрибутеру податке нужне за планирање развоја ДС, и то:

- предвиђену годишњу потрошњу и вршну снагу за наредних пет година;
- план промене обима производње или технолошког процеса који утичу на потрошњу електричне енергије;
- план уградње уређаја за компензацију реактивне енергије.

2.4. Технички критеријуми за планирање развоја

2.4.1. Критеријум дозвољеног струјног оптерећења елемената мреже

2.4.1.1. При планирању дистрибутивне мреже ово је основни технички критеријум рада мреже, при чему у нормалном погону ниједан од елемената не сме бити оптерећен изнад своје назначене вредности струје.

2.4.1.2. При планирању се такође анализира и рад мреже у поремећеном погону, при чему се може рачунати са дозвољеним струјним оптерећењима. Дозвољена

струјна оптерећења су максималне вредности струја при којима неће доћи до нарушавања својстава материјала.

2.4.1.3. Вредност дозвољеног струјног оптерећења (I_{doz}) вода или ЕТ одређује се према формули

$$I_{doz} = k_d I_{nd},$$

где је:

I_{nd} - назначена вредност дозвољеног струјног оптерећења вода (надземни вод, изведен голим АИ/Џ проводницима или самоносивим кабловским снопом, или подземни кабл) или енергетског трансформатора за претходно дефинисане амбијенте и погонске услове;

k_d - збирни сачинилац чије су вредности дате у табели 1, при чему се вредности k_{dz} и k_{dL} односе на зимски и летњи период, респективно.

Елеменат мреже		k_{dz}	k_{dL}
Подземни кабл		1,105	1,0
Надземни вод	СКС	1,55	1,095
	АИ/Џ	1,9	1,3
ЕТ		1,3	1,1

Табела 1. Збирни сачинилац дозвољеног струјног оптерећења вода и ЕТ

2.4.2. Критеријум дозвољеног одступања напона

2.4.2.1. Дистрибутивна мрежа треба да буде планирана тако да у свим етапама развоја и при свим оптерећењима између максималних и минималних, вредност напона остане у оквиру унапред одређених граница.

2.4.2.2. Дозвољена одступања напона навише и наниже за потребе планирања дата су у табели 2.

Називни напон мреже (kV)	Минимални напон у нормалном погону (kV)	Минимални напон у поремећеном погону (kV)	Максимални напон у нормалном погону (kV)
110	99	99	121
35	31,5	31,5	38
20	19	18	21,4
10	9,5	9	10,7

Табела 2. Напонска ограничења при планирању мрежа

2.4.3. Критеријум сигурности "n-1"

2.4.3.1. Критеријум сигурности "n-1" (критеријум једноструког испада) подразумева да једноструки испад елемента ДС не доводи до нарушавања нормалног погона ДС.

2.4.3.2. За кабловске водове 110 kV и ТС 110/x kV/kV код планирања развоја примењује се критеријум "n-1". Од критеријума "n-1" се може одступати ако је обезбеђена резерва из суседних мрежа нижег напонског нивоа.

2.4.3.3. Развој средњенапонске мреже 35, 20 и 10 kV се планира уз поштовање критеријума "n-1" тамо где је то економски оправдано с обзиром на густину потрошње електричне енергије. У осталим случајевима мрежа се планира радијално.

2.4.3.4. Код нисконапонске мреже се не примењује критеријум "n-1".

2.5. Дугорочни план развоја

2.5.1. Структура плана

2.5.1.1. Дугорочни план развоја одређује стратешке правце развоја ДС (избор напонских нивоа, основна решења обликовања ДС и друго) за плански период од 20 година по петогодишњим етапама и конзумним подручјима.

2.5.1.2. Дугорочни план развоја ДС садржи:

- опис и анализу постојећег стања;
- прогнозу вршне снаге и потрошње електричне енергије;
- варијанте развоја дистрибутивне мреже за цео плански период по конзумним подручјима;
- шеме дистрибутивне мреже по етапама развоја са токовима снага и напонским приликама и са уклопним стањем;
- преглед планираних оптерећења ТС 110/x и 35/x kV/kV;
- преглед објеката 110 и 35 kV планираних за изградњу и реконструкцију по етапама развоја;
- преглед збирних величина објеката 20 и 10 kV планираних за изградњу и реконструкцију по етапама развоја и конзумним подручјима;
- правце развоја пратећих система: даљинског управљања, управљања потрошњом, телекомуникација и других.

2.5.2. Прогноза вршне снаге и потрошње електричне енергије

2.5.2.1. Задатак прогнозе је да се што реалније сагледају потребе за вршном снагом и електричном енергијом и изврши њихов просторни распоред.

2.5.2.2. За прогнозу вршне снаге и потрошње електричне енергије могу се користити методе: независна (екстраполациона) и зависна (корелациона). Независна метода се најчешће користи за целину конзумног подручја које је обухваћено планом. Зависна метода се најчешће користи за прогнозу по деловима конзумног подручја (насеље, подручје одређене ТС). Наведене методе могу да се комбинују и то како у односу на величину која се прогнозира, тако и у односу на целину или делове конзума за које се врши прогноза.

2.5.2.3. Одређивање вршних снага ТС као резултат прогнозе је основа за сагледавање потреба за новим електродистрибутивним капацитетима.

2.5.3. Варијанте развоја

2.5.3.1. Формирање варијанти развоја се врши на основу принципских решења обликовања електродистрибутивних мрежа појединих напонских нивоа уз могућност разматрања увођења новог стандардизованог напонског нивоа.

- 2.5.3.2. Варијанте развоја морају да задовоље прогнозиране вршне снаге, како на крају сваке етапе, тако и на крају планског периода.
- 2.5.3.3. Варијанте развоја дистрибутивне мреже морају да задовоље техничке критеријуме задате у тачки 2.4. Провера испуњености критеријума струје и напона (тачке 2.4.1. и 2.4.2.) се врши на основу прорачуна токова снага којим се одређују струје у гранама и напони у чворовима дистрибутивне мреже.
- 2.5.3.4. Варијанте решења развоја дистрибутивне мреже се затим економски вреднују узимајући трошкове каматних стопа, амортизације, одржавања и трошкове губитака. Укупне трошкове једне варијанте чини збир свих трошкова по свим годинама разматраног периода развоја, актуелизованих на исти тренутак (обично почетни тренутак развоја).
- 2.5.3.5. Избор најповољније варијанте развоја дистрибутивне мреже се врши након економског вредновања свих варијанти које су задовољиле техничке критеријуме.
- 2.5.4. Излазни резултати
- 2.5.4.1. Излазни резултати треба да представе обим и динамику изградње дистрибутивне мреже и потребна средства за инвестиције и развој ДС, уз одговарајући табеларни и графички приказ.
- 2.5.4.2. Излазне резултате представљају, пре свега:
- преглед изградње нових ТС 110/x и 35/x kV/kV и реконструкције постојећих са потребним средствима по етапама развоја и конзумним подручјима;
 - преглед изградње нових и реконструкције постојећих водова 110 и 35 kV са потребним средствима по етапама развоја и конзумним подручјима;
 - преглед броја ТС X/0,4 kV/kV по типовима планираних за изградњу и реконструкцију са потребним средствима по етапама и конзумним подручјима;
 - преглед дужина водова 20 и 10 kV по типовима планираних за изградњу и реконструкцију са потребним средствима по етапама и конзумним подручјима.
- 2.5.5. Процедуре
- 2.5.5.1. Дистрибутер усаглашава свој дугорочни план развоја са одговарајућим планом развоја преносне мреже.
- 2.5.5.2. Дистрибутер усаглашава свој дугорочни план развоја са дугорочним плановима развоја суседних дистрибутера.
- 2.5.5.3. Дугорочни план развоја се преиспитује сваких пет година са померањем планског хоризонта за пет година.
- 2.5.5.4. Дугорочни план може да се преиспита и пре истека утврђеног рока, ако се значајније промене основе по којима је донет.
- 2.5.5.5. Дистрибутер израђује дугорочни план развоја до краја године у којој се навршава пуна декада или половина декаде.
- 2.5.5.6. Дугорочни план развоја представља основу за израду средњорочног плана.

2.6. Средњорочни план развоја

2.6.1. Структура плана

2.6.1.1. У средњорочном плану развоја се разрађује изабрана оптимална варијанта развоја из дугорочног плана.

2.6.1.2. Средњорочни план развоја одређује обим изградње електроенергетских објеката за плански период од 5 година по етапама за сваку годину планског периода и по конзумним подручјима.

2.6.1.3. Средњорочни план развоја ДС садржи:

- опис постојећег стања;
- прогнозу вршне снаге и потрошње електричне енергије;
- преглед објеката свих напонских нивоа планираних за изградњу и реконструкцију по годинама;
- преглед опреме пратећих система: даљинског управљања, управљања потрошњом, телекомуникација, информационе опреме и других са динамиком уградње.

2.6.1.4. Прогноза вршне снаге и потрошње електричне енергије се врши према тачки 2.5.2.

2.6.2. Излазни резултати

2.6.2.1. Излазни резултати треба да представе обим и динамику изградње дистрибутивне мреже и потребна средства за инвестиције и развој ДС, уз одговарајући табеларни и графички приказ.

2.6.2.2. Излазне резултате средњорочног плана развоја представљају, пре свега:

- преглед ТС 110/x и 35/x kV/kV предвиђених за изградњу и реконструкцију са потребним средствима по годинама и конзумним подручјима;
- преглед водова 110, 35, 20 и 10 kV предвиђених за изградњу и реконструкцију са потребним средствима по годинама и конзумним подручјима;
- преглед броја ТС X/0,4 kV/kV по типовима предвиђених за изградњу и реконструкцију са потребним средствима по годинама и конзумним подручјима;
- преглед дужина водова 0,4 kV по типовима предвиђених за изградњу и реконструкцију са потребним средствима по годинама и конзумним подручјима.

2.6.3. Процедуре

2.6.3.1. Дистрибутер усаглашава свој средњорочни план развоја са одговарајућим планом развоја преносне мреже.

2.6.3.2. Дистрибутер усаглашава свој средњорочни план развоја са средњорочним плановима развоја суседних дистрибутера.

2.6.3.3. Средњорочни план развоја се преиспитује сваке године са померањем планског хоризонта за једну годину.

2.6.3.4. Дистрибутер израђује средњорочни план развоја до краја септембра у години која претходи петогодишњем периоду за који се ради план.

2.6.3.5. На захтев заинтересованих лица, Дистрибутер им доставља средњорочни план развоја.

2.6.3.6. Средњорочни план развоја представља основу за израду годишњих планова инвестиција.

3. ТЕХНИЧКИ УСЛОВИ ПРИКЉУЧЕЊА

3.1. Увод

3.1.1. Услови за прикључење дефинишу:

- примену стандарда о начину прикључења на ДС и техничке, пројектне и погонске стандарде које треба да испуне Дистрибутер и објекти корисника ДС који се прикључују на ДС;
- неопходне информације које ће сваки корисник ДС ставити на располагање Дистрибутеру.

3.2. Општа правила за прикључење

3.2.1. Услови за прикључење обезбеђују да се свим корисницима ДС дефинишу услови за прикључење на недискриминаторан начин.

3.2.2. Прикључење објеката корисника на ДС, као и промене на прикључку, односно промене услова коришћења електричне енергије, у случајевима и под условима прописаним Законом и прописом којим се уређују услови испоруке електричне енергије, врши се на основу одобрења за прикључење које, на захтев корисника, издаје Дистрибутер по прибављеној сагласности ОДС.

3.2.3. Поступак прикључења на ДС се покреће подношењем захтева за издавање одобрења за прикључење, који Дистрибутеру подноси правно или физичко лице, односно предузетник, власник или носилац права коришћења објекта чије се прикључење захтева.

3.2.4. Одобрење за прикључење се издаје у складу са:

- Законом,
- прописом којим се уређују услови испоруке електричне енергије и
- Правилима, као и техничким прописима, нормативима и стандардима и другим прописима који су побројани у Анексу 2.

3.2.5. Технички услови за прикључење објеката треба да омогуће да ОДС обезбеди адекватан рад ДС уз ненарушавање услова коришћења ДС постојећим корисницима и прописани стандард услуге кориснику чији се објекат прикључује. Технички услови прикључења утврђују се у складу са законом, прописима којима се уређују технички нормативи за изградњу, као и погон, одржавање и заштиту електроенергетских објеката и постројења, односно инсталација (Анекс 2) и Правилима.

3.2.6. Дистрибутер даје сагласност на промене услова коришћења електричне енергије за које у складу са Законом и прописом којим се уређују услови испоруке електричне енергије није прописано издавање одобрења за прикључење, ако се измене услова коришћења односе на прикључење специјалних трошила (индукционе и електролучне пећи, мотори великих снага, котлови за грејање и слично) или прикључење уређаја за резервно напајање, односно других сличних уређаја којима се битно мења утицај објекта корисника на ДС или угрожава сигурност и безбедност имовине и лица. Корисник ДС је дужан да захтев за добијање сагласности поднесе пре

предузимања било које радње у смислу измене услова коришћења електричне енергије.

3.3. Прикључење објекта купца

3.3.1. Прикључење објекта купца на ДС врши се на основу одобрења за прикључење. Захтев за издавање одобрења се подноси на обрасцу који одређује Дистрибутер, у складу са потребом за подацима неопходним за обраду захтева. Обрасци се објављују на званичном сајту Дистрибутера.

3.3.2. У поступку за издавање одобрења за прикључење, на основу статистике погонских догађаја, мерењем или прорачуном (ако нема мерења), Дистрибутер проверава да ли параметри елемената ДС задовољавају техничке услове који омогућавају испуњење захтева подносиоца.

3.3.3. Параметри елемената ДС који би омогућили испуњење захтева подносиоца не задовољавају техничке услове у следећим случајевима:

- када је, мерењем одговарајућим мерним уређајем (континуално током три узастопна дана) у периодима који износе најмање 5% укупног времена мерења или прорачуном (када нема мерења), утврђено да је напон у дистрибутивној мрежи код крајњих купаца изван прописаног нивоа, а проблем се не може решити на неки економски прихватљив начин, као што је: промена граница напајања на мрежи суседних ТС, уравнотежење оптерећења по фазама, побољшање фактора снаге уградњом кондензаторских батерија или оптимизација регулације напона у дистрибутивној мрежи, водећи рачуна да у време минималних оптерећења не дође до појаве недозвољено високих напона;
- када је при оптималном уклопном стању, мерењем током седам дана непрекидно у периоду максималне годишње потрошње, потврђено да је оптерећење енергетског објекта на који би требало прикључити објекат будућег корисника ДС достигло вредност 25% нижу од вредности при којој се мора извршити замена постојећег енергетског објекта. Вредности оптерећења појединих енергетских објеката при којима се мора извршити њихова замена рачунају се према следећим обрасцима:

а) за ЕТ: $P_d = 1,3 \times 0,95 \times S_n$, где је:

P_d – активна снага ЕТ у kW

S_n – привидна снага ЕТ у kVA

б) за кабловски вод: $I_d = 1,105 I_n$, а за ваздушни вод: $I_d = 1,55 I_n$, где је:

I_d – дозвољена струја

I_n – назначена струја.

3.3.4. Дистрибутер проверава утицај постројења и опреме у објекту купца чије се прикључење захтева са аспекта сигурног погона ДС, утицаја на мрежу и блиске објекте, као и повратне утицаје, да би се могао обезбедити прописани квалитет испоруке електричне енергије.

3.3.5. Прикључак се изводи као трофазни или једнофазни, надземни или подземни и служи за напајање само једног објекта.

3.3.6. Прикључак објекта купца се састоји од:

- прикључног вода;
- расклопних апарата и друге опреме на месту прикључења на дистрибутивну мрежу и на месту примопредаје електричне енергије;
- одговарајуће заштите;
- мерне опреме.

3.3.7. Прикључни вод на СН (10 kV, 20 kV и 35 kV)

3.3.7.1. Енергетски каблови који се користе за прикључак морају бити произведени и испитани према следећим стандардима:

- SRPS N.C5.020: Каблови са изолацијом од импрегнисаног папира и металним плаштом, за називне напоне до 60 kV;
- SRPS N.C5.025: Испитивање каблова са изолацијом од импрегнисаног папира и металним плаштом, за називне напоне до 60 kV;
- SRPS N.C5.220: Каблови са изолацијом од термопластичних маса на бази поливинилхлорида, са плаштом од поливинилхлорида или термопластичног полиетилена, за напоне до 10 kV;
- SRPS N.C5.225: Испитивање каблова са изолацијом од термопластичних маса на бази поливинилхлорида, са плаштом од поливинилхлорида или термопластичног полиетилена, за напоне до 10 kV;
- SRPS N.C5.230: Каблови од термопластичног или умреженог полиетилена, са плаштом од термопластичних или еластомерних маса, за називне напоне од 1 kV до 35 kV;
- SRPS N.C5.235: Испитивање каблова од термопластичног или умреженог полиетилена, са плаштом од термопластичних или еластомерних маса, за називне напоне од 1 kV до 35 kV;
- IEC 60502: Енергетски каблови са екструдованим пуним диелектриком за називне напоне од 1 kV до 30 kV.

3.3.7.2. СКК који се користи за прикључак мора бити произведен и испитан у складу са следећим стандардима:

- SRPS N.C5.231: СКК са изолацијом од умреженог полиетилена, плаштом од PVC или термопластичног полиетилена за називне напоне 10 kV, 20 kV и 35 kV;
- SRPS N.C5.235: Испитивање каблова са изолацијом од термопластичног или умреженог полиетилена, са плаштом од термопластичних или еластомерних маса, за називне напоне од 1 kV до 35 kV;
- SRPS N.C1.702: Челична ужад за надземне водове.

3.3.7.3. Избор водова се врши према напонском нивоу, потребном струјном оптерећењу, теренским условима постављања, намени и врсти објекта. Дистрибутер дефинише одговарајуће техничко решење и утврђује све елементе услова за прикључење у складу са важећим техничким прописима и у складу са Правилима.

3.3.8. Прикључни вод на НН (до 1 kV)

3.3.8.1. За извођење прикључка користе се:

- за надземне прикључке СКС, који је произведен и испитан у складу са следећим стандардима:
 - а) SRPS N.C5.235: Испитивање каблова са изолацијом од термопластичног или умреженог полиетилена, са плаштом од термопластичних или елестомерних маса, за називне напоне од 1 kV до 35 kV;
 - б) SRPS N.C5.250: СКС са изолацијом од умреженог полиетилена за називни напон до 0,6/1 kV;
 - в) SRPS N.C1.702: Челична ужад за надземне водове;
- за подземне прикључке енергетски каблови:
 - а) тип PP00-ASJ, четворожилни кабл са једножичним секторским алуминијским проводницима и PVC изолацијом, произведен и испитан у складу са стандардом SRPS N.C5.220;
 - б) тип XP00-ASJ, четворожилни кабл са једножичним секторским алуминијским проводницима, изолацијом од умреженог полиетилена, испуном од гуме или PVC и PVC плаштом, произведен и испитан у складу са стандардом SRPS N.C5.230.
 - в) за део прикључка у објекту тип PP00-S, четворожилни кабл са секторским бакарним проводницима и PVC изолацијом, произведен и испитан у складу са стандардом SRPS N.C5.220.

3.3.8.2. Ако је код надземног прикључка распон прикључног вода дужи од 25 метара, прикључак се реализује преко помоћног стуба.

3.3.8.3. Прорачун минималног пресека прикључног вода врши се на основу максималног једновременог оптерећења објекта за који се тражи прикључак, дозвољеног пада напона у складу са прописом којим се уређују технички нормативи за електричне инсталације ниског напона и SRPS N.A2.001, услова заштите од електричног удара (у складу са SRPS N.B2.741), заштите проводника од струје кратког споја (у складу са SRPS N.B2.743) и трајно дозвољене струје (у складу са SRPS N.B2.752).

3.3.8.4. Максимално једновремено оптерећење на нивоу прикључка стамбеног објекта зависи од броја станова који се напајају преко овог прикључка, начина загревања и припремања топле воде у становима, инсталисане снаге електричних уређаја и слично. Просечно учешће једног стана у максималном оптерећењу стамбеног објекта може се прорачунати према следећим изразима:

- ако се за загревање станова у стамбеном објекту користи централно грејање:

$$P_{1c} = 8,5 \cdot (0,25 + 0,75/\sqrt{n}) \text{ (важи за највише 20 станова),}$$

$$P_{1c} = \frac{1}{n} \cdot 5,1 \cdot n^{0,88} \text{ (важи за више од 20 станова);}$$

- ако се за грејање станова у стамбеном објекту делимично или у потпуности користи електрична енергија:

$$P_{1e} = n \cdot 8 \cdot (K_{eg} + (1 - K_{eg})/\sqrt{n}) + P_{1c} \cdot n,$$

где је:

P_{1e} - максимално једновремено оптерећење стамбеног објекта

P_{1c} - просечно оптерећење по стану када се користи централно грејање

n - број станова

$K_{eg} = 0,6$ ако највише 75% станова користе електрично грејање

$K_{eg} = 0,9$ ако сви станови користе електрично грејање.

3.3.8.5. Одабир прикључног вода се врши према типизираним пресецима, тако да он није мањи од прорачунатог минималног пресека. Код подземних прикључака, када се они изводе по систему „улаз-излаз“, пресек прикључног вода не може бити мањег преносног капацитета од вода на који се прикључује.

3.3.9. Основне карактеристике расклопних апарата и друге опреме на месту прикључења на дистрибутивну мрежу и на месту примопредаје електричне енергије у ТС 110/x и 35/x kV/kV

3.3.9.1. Разводно постројење 110 kV може бити:

- ваздухом изоловано постројење за отворене просторе;
- металом оклопљено и гасом SF6 изоловано постројење за унутрашњу монтажу;
- комбиновано, ваздухом изоловано и металом оклопљено постројење.

3.3.9.2. Разводно постројење 10 kV, 20 kV и 35 kV може бити:

- ваздухом изоловано, са металом заштићеном расклопном апаратуром;
- металом оклопљено и гасом SF6 изоловано постројење за унутрашњу монтажу;
- комбиновано, ваздухом изоловано и металом оклопљено постројење.

Ово разводно постројење се изводи са четири одељка по ћелији, и то:

- сабирнички одељак, са једним или два система сабирница;
- прекидачки одељак, са вакуумским прекидачем;
- излазни (кабловски) одељак, и
- одељак за нисконапонску опрему.

3.3.9.3. Техничке карактеристике опреме у постројењу 110 kV, 35 kV, 20 kV и 10 kV су дефинисане према следећим стандардима:

- прекидачка опрема према IEC 56 (SRPS N.N0.029);
- СМТ и НМТ према SRPS IEC 60044 -1,2;
- одводници пренапона према SRPS IEC 99-1 и SRPS IEC 99-4;
- ЕТ према SRPS IEC 76-1,2,3,4,5, SRPS N.H1.013 и SRPS N.H1.015.

3.3.9.4. У нормалном и поремећеном погону ЕТ се оптерећује у складу са стандардима SRPS N.H1.016 и IEC 354, а испитује према стандардима IEC 76-1 до IEC 76-5 и IEC 726.

3.3.10. Основне карактеристике расклопних апарата и друге опреме на месту прикључења на дистрибутивну мрежу и на месту примопредаје електричне енергије у ТС 20(10)/0,4 kV/kV

3.3.10.1. ТС са кабловским изводима садржи:

- развод ВН, који има трансформаторске и доводно-одводне ћелије;
- развод НН;
- ЕТ.

3.3.10.2. Избор расклопне опреме врши се према стандардима SRPS N.B2.730 и SRPS N.B2.751.

3.3.10.3. Комадно испитивање за расклопни блок ВН врши се по SRPS N.K3.503, а за расклопни блок НН по SRPS N.K5.503.

3.3.10.4. ЕТ се бира према стандардима SRPS IEC 76 и IEC 354 (SRPS N.H1.016), са максималним дозвољеним губицима и струјом празног хода трансформатора датим у табели 3.

Снага трансформатора [kVA]	Губици у гвожђу P _о [W]	Губици у бакру P _{сu} [W]	Струја празног хода I _о [%]
50	125	875	1,5
100	210	1475	1.1
160	300	2000	1,0
250	425	2750	0,9
400	610	3850	0,8
630	860	5400	0,7
1000	1100	9500	0,5

Табела 3: Губици и струје празног хода

3.3.10.5. Стубна ТС садржи:

- развод ВН, који сачињавају:
 - а) трополни растављач (бира се према SRPS IEC129) назначеног напона 12 kV, 24 kV, 38 kV, назначене трајне струје 200 А;
 - б) три одводника пренапона (металоксидни - бира се према SRPS IEC 99-4), назначеног напона 12 kV, 24 kV, 38 kV, назначене струје 10 кА;
 - в) три високоучинска осигурача, назначеног напона 12 kV, 24 kV, 38 kV, назначених струја према табели 4:

Снага ЕТ (kVA)		50	100	160	250	400
Назначена струја осигурача (А)	10 kV	10	16	20	31,5	50
	20 kV	10	10	10	16	25
	35 kV	-	-	-	10	16

Табела 4. Назначене струје високоучинских осигурача

- развод НН, који се састоји од:
 - а) разводног ормана НН у који се монтира прекидач према SRPS IEC 947-2 и остала припадајућа опрема;
 - б) три одводника пренапона 500 V, 5 кА, који се прикључују што ближе прикључним стезаљкама ЕТ;
 - в) подземних прикључака за ЕТ и за нисконапонски вод.

3.3.11. Струје кратких спојева

3.3.11.1. Назначене вредности струје кратког споја опреме у објекту купца у тачки прикључења не смеју бити мање од пројектоване вредности струје кратког споја ДС на који је опрема прикључена. У прорачуну струје кратког споја ДС Дистрибутер ће узети у обзир утицај који на прорачун могу имати систем или уређаји у објекту купца.

3.3.11.2. Ради што прецизнијег одабира и подешавања заштите, када се за то укаже потреба, Дистрибутер и купац ће разменити информације о очекиваној снази кратког споја и односима X/R у тачки прикључења на ДС.

3.3.12. Заштита

3.3.12.1. Заштитни уређаји морају бити тако пројектовани да се омогући брзо и селективно искључење кварова са циљем да се од трајног оштећења сачува опрема у ДС и објекту купца, односно да се одржи стабилан рад ДС и да се минимализују последице кварова или нерегуларних догађаја у ДС, у електроенергетским објектима купаца или електричној инсталацији у објекту купца.

3.3.12.2. Заштитни уређаји су савремени микропроцесорски уређаји за заштиту и управљање, који поред функције заштите имају могућност:

- хронолошке регистрације догађаја;
- снимања поремећаја у мрежи;
- самонадзора.

Електромеханички релеји се примењују у неким функцијама резервне заштите: за резервну прекострујну заштиту (RI \gt) ЕТ 110/x kV и резервну земљоспојну заштиту у неутралној тачки уземљене мреже 10 kV и 20 kV. Електромеханички релеји се примењују и у случајевима где је примена статичких релеја неекономична или немогућа (помоћни релеји, Бухолц релеји, термостати, термометри итд.), као и код реконструкција када постојећи, раније уграђени заштитни уређаји поуздано остварују захтевану функцију.

3.3.12.3. Испитивање уређаја система заштите и управљања врши се по елементима и функционално, према стандарду IEC 255 (SRPS N.K6.035 и SRPS N.K6.037).

3.3.12.4. Заштита ЕТ у ТС 35/x kV/kV

3.3.12.4.1. За заштиту ЕТ 35/x kV/kV користи се:

- основна заштита од унутрашњих кварова;
- резервна заштита;
- заштита од преоптерећења;
- заштита од пренапона.

3.3.12.4.2. Основна заштита од унутрашњих кварова ЕТ 35/x kV/kV састоји се од:

- Бухолцове заштите;
- земљоспојне заштите (заштита кућишта ЕТ).

За ЕТ 35/x kV/kV не користи се диференцијална заштита.

3.3.12.4.3. Резервна заштита ЕТ 35/x kV/kV састоји се од:

- резервне прекострујне заштите (RI \gt);

- резервне краткоспојне заштите - краткоспојна заштита сабирница и заштита од отказивања рада прекидача;
- резервне земљоспојне заштите ($R_{l0} >$).

3.3.12.4.4. Заштита од преоптерећења ЕТ 35/x kV/kV састоји се од:

- контактнoг термометра за спољашњу монтажу са два контакта, при чему се први контакт подешава на 80°C и врши сигнализацију недозвољеног оптерећења ЕТ, а други контакт служи за растерећење или искључење ЕТ када температура уља достигне вредност 95°C;
- термостата који се подешава на 95°C и треба да буде тачности $\pm 1^\circ\text{C}$.

3.3.12.4.5. Заштита од пренапона ЕТ 35/x kV/kV се изводи цинкоксидним (ZnO) одводницима пренапона према IEC 99-4.

3.3.12.5. Заштита ЕТ 10(20)/ 0,4 kV/kV се изводи на следећи начин:

- од кратког споја помоћу високоучинских осигурача, са ударном иглом за трополно искључење склопке - растављача са осигурачима у трансформаторском пољу 10(20) kV;
- од кварова унутар уљног ЕТ назначене снаге изнад 250 kVA користи се Бухолц релеј код трансформатора са конзерватором, односно примена релеја који реагује на недозвољено повећање притиска унутар трансформаторског суда код ЕТ без конзерватора; заштита делује преко помоћног релеја са сигналном значком, напона 230 V, 50 Hz, и искључује склопку - растављач са осигурачима у трансформаторском пољу 10 kV или 20 kV;
- од преоптерећења ЕТ користи се:
 - а) код уљних ЕТ примена термостата, а изузетно и примена биметалних релеја; термостат се налази на поклопцу трансформатора и подешава се на 95°C;
 - б) код сувих ЕТ примена специјалних термичких релеја.

3.3.12.6. Заштита водова, сабирница и прекидача

3.3.12.6.1. Основна заштита 110 kV водова од међуфазних кратких спојева и земљоспојева реализује се као подужна стабилисана диференцијална заштита следећих особина:

- осетљивост и брзо искључење за све врсте кварова унутар штићене деонице;
- стабилан рад при кваровима изван штићене деонице и при засићењу струјних трансформатора;
- пренос мерних величина се реализује преко жичних помоћних проводника у пилот каблу са симетрираним карактеристикама или преко оптичких влакана из оптичког пилот кабла;
- стална контрола исправности пилот проводника;
- сигнализација квара на пилот проводницима.

Заштиту чине два релеја постављена на два краја кабла, међусобно повезана проводницима из пилот кабла који је положен поред енергетског кабла.

Резервна заштита 110 kV водова је трофазна једносистемска дистантна заштита, назначене струје 1 А и назначеног напона 100 V. Побудни

чланови дистантне заштите су на подимпедантном принципу и уграђују се у све три фазе.

3.3.12.6.2. Основна заштита 35 kV водова је:

- прекострујна заштита $I >$ која се састоји од:
 - а) монофазне прекострујне заштите са мерним прекострујним релејом за назначену струју 5 А и најмањи опсег подешавања 3-9 А, са временском задршком најмањег опсега подешавања 3-60 s;
 - б) двофазне или трофазне прекострујне заштите са мерним прекострујним релејима за назначену струју 5 А и најмањи опсег подешавања 5–15 А, са временском задршком најмањег опсега подешавања 0,2–3 s;
- краткоспојна заштита $I >>$ која је обавезно трофазна и изводи се као:
 - а) подужна краткоспојна заштита за заштиту кабловског вода када је паралелно са енергетским каблом положен и посебан командно-сигнални кабл; заштита треба да делује када је квар унутар штићене деонице, а да буде блокирана када је кратак спој изван штићене деонице;
 - б) максимална прекострујна временски независна заштита за заштиту од кратких спојева на надземном воду или кабловском воду поред кога није положен посебан командно-сигнални кабл; за ову заштиту се користе мерни прекострујни релеји назначене струје 5 А, са могућношћу подешавања струје у опсегу најмање 40–80 А и временском задршком најмањег опсега подешавања 0,2–3 s;
- земљоспојна заштита $I^{\circ} >$ је монофазна максимална струјна временски независна заштита, која делује са временском задршком најмањег опсега подешавања 0,2–3 s; прекострујни мерни релеј ове заштите је за назначену струју 5 А и најмањи опсег подешавања 1–2,5 А, а прикључује се на обухватни струјни трансформатор или у звездиште струјних трансформатора све три фазе.

3.3.12.6.3. Резервна заштита водова 35 kV изводи се на следећи начин:

- функцију резервне прекострујне заштите $I >$, под одређеним условима, има резервна прекострујна заштита $R I > E T$;
- функцију резервне краткоспојне заштите водова $I >>$ има краткоспојна заштита сабирница;
- резервна земљоспојна заштита водова 35 kV, која је уједно и основна земљоспојна заштита сабирница 35 kV, изводи се на следећи начин:
 - а) резервна земљоспојна заштита $R Z Z >$ која делује у случају отказивања рада земљоспојне заштите на неком од извода 35 kV;
 - б) високоомска земљоспојна заштита $R Z V >$ која делује при појави земљоспоја са великом прелазном отпорношћу;
- опсег подешавања мерних релеја бира се тако да реагују при струји земљоспоја од:
 - а) 30 А за мерни релеј $R Z Z >$,
 - б) 2 А за мерни релеј $R Z V >$;
- опсег подешавања временске задршке износи:
 - а) најмање 0,2–3 s за заштиту $R Z Z >$,
 - б) до 60 s за заштиту $R Z V >$.

- 3.3.12.6.4. Заштита сабирница 35 kV се изводи као трофазна максимална струјна временски независна заштита, чији су мерни релеји за назначену струју 5 А и најмањи опсег подешавања 20–50 А, а прикључују се на струјне трансформаторе у трансформаторском пољу 35 kV.
- 3.3.12.6.5. Заштита од отказивања прекидача на неком 35 kV изводу примењује се у комбинацији са краткоспојном заштитом сабирница, јер као мерни релеји ове заштите служе мерни релеји заштите сабирница, с тим што се временска задршка подешава тако да буде за највише 0,5 s већа од највеће подешене вредности временске задршке краткоспојне заштите $I_{>}$ на неком од извода 35 kV.
- 3.3.12.6.6. Основна заштита водова 10 kV и 20 kV се изводи као прекострујна, земљоспојна и АПУ и то:
- прекострујна заштита је двофазна или трофазна, максимална струјна временски независна заштита која реагује:
 - а) са временском задршком од 0,2–3 s при струјним оптерећењима која прелазе вредности дозвољених струјних оптерећења $I_{>}$ (прекострујна заштита) и
 - б) тренутно при блиским кратким спојевима $I_{>}$ (краткоспојна заштита),
 а мерни релеји прекострујне заштите су за назначену струју $I_n = 5$ А и за најмањи опсег подешавања 3–9 А за $I_{>}$ или 20–50 А за $I_{>>}$;
 - земљоспојна заштита је хомополарна заштита чије извођење зависи од начина уземљења неутралне тачке мреже 10 kV или 20 kV, и то:
 - а) ако је неутрална тачка мреже уземљена преко нискоомске импедансе, примењује се монофазна струјна временски независна заштита $I_{o>}$ следећих карактеристика:
 - аа) најмањи опсег подешавања временске задршке земљоспојне заштите треба да буде 0,2-3 s;
 - аб) мерни релеј је за назначену струју $I_n = 5$ А, док се опсег подешавања бира тако да релеј реагује при струји земљоспоја на воду 10(20) kV од 30 А за кабловски вод и 20 А за надземни вод – обично задовољава опсег подешавања 0,5–2,5 А;
 - б) ако је неутрална тачка мреже изолована, земљоспојна заштита зависи од величине капацитивне струје земљоспоја галвански повезане мреже, и то:
 - ба) за струје земљоспоја до 10 А треба користити неселективну земљоспојну заштиту, која је хомополарна пренапонска заштита $U_{o>}$ чији мерни релеј има најмањи опсег подешавања 20–60 V, док је најмањи опсег подешавања временске задршке:
 - баа) 0,2–3 s за сигнализацију земљоспоја,
 - баб) до 2 h, што је гранично време за искључење земљоспоја у мрежи;
 - бб) за струје земљоспоја изнад 10 А може се користити селективна земљоспојна заштита; то је усмерена хомополарна земљоспојна заштита $I_{o>}$ чији мерни релеј има струјну и напонску грану; ова заштита се може користити и за струје земљоспоја које су мање од 10 А, али не испод 1 А;

- АПУ заштита за надземне водове, са једним покушајем, применом са безнапонском паузом од 10 s.
- 3.3.12.6.7. Резервна заштита водова 10 kV и 20 kV:
- резервна краткоспојна заштита водова обезбеђује се преко краткоспојне заштите сабирница;
 - резервна земљоспојна заштита изводи се аналогно резервној земљоспојној заштити водова 35 kV.
- 3.3.12.6.8. Заштита сабирница 10 kV и 20 kV у ТС X/10(20) kV/kV:
- прекострујна заштита сабирница се не изводи;
 - краткоспојна заштита сабирница, која се обавезно примењује у постројењима са јединичном инсталисаном снагом ЕТ изнад 4 MVA, је двофазна или трофазна максимална струјна временски независна заштита која треба брзо да искључи ЕТ при кратком споју на сабирницама 10(20) kV, као и при кратком споју на неком воду 10(20) kV када дође до отказивања рада краткоспојне заштите вода; мерни прекострујни релеји $I >>$ заштите сабирница су за назначену струју 5 А и са најмањим опсегом подешавања 10-25 А.
- 3.3.12.6.9. Заштита од отказивања рада прекидача на неком изводу 10(20) kV примењује се у комбинацији са краткоспојном заштитом сабирница, јер као мерни релеји ове заштите служе мерни релеји заштите сабирница, с тим што је временска задршка најмањег опсега подешавања 0,2-3 s.
- 3.3.12.7. Заштита на НН (до 1 kV):
- на изводима НН у ТС 10(20)/0,4 kV/kV, укључујући и извод за јавно осветљење и кондезаторске батерије, постављају се нисконапонски високоучински осигурачи чија се назначена струја топлјивих уметака бира према пресеку проводника НН вода, термичкој чврстоћи при кратком споју, условима одвођења топлоте са проводника, као и условима примењене заштите од индиректног додира у мрежи НН;
 - заштита надземног прикључка од преоптерећења изводи се на крају прикључка помоћу ограничавача снаге у МРО;
 - заштита унутрашњег кабловског прикључка од преоптерећења изводи се помоћу нисконапонских високоучинских осигурача у КПК;
 - заштита прикључка од термичких напрезања услед кратког споја изводи се:
 - а) за надземни прикључак помоћу нисконапонских високоучинских осигурача на главном напојном воду (у ТС 10(20)/0,4 kV/kV); на стубу на коме је изведено прикључење на ДС обавезно се постављају осигурачи ако прикључак напаја објекат од лако запаљивог материјала;
 - б) за унутрашњи подземни прикључак помоћу нисконапонских високоучинских осигурача у КПК;
 - поједини прикључци, односно електричне инсталације, који се напајају са надземне НН мреже која се налази у подручју са високим изокерауничким утицајем, се штите од прелазних пренапона атмосферског порекла помоћу одводника пренапона који се бирају према стандарду JUS N.B2.745.

3.3.13. Мерна опрема и МРО

- 3.3.13.1. Мерна опрема се бира према условима датим Правилима у поглављу о мерењу електричне енергије.
- 3.3.13.2. За смештај мерне опреме неопходне за реализацију исправног мерења на НН користи се МРО, који се израђује од лима или синтетичког материјала и мора да буде заштићен од продирања прашине и од прскања водом - степен заштите IP 52 за унутрашњу и IP 54 за спољну монтажу (ЈУС ИЕЦ 529), а функционално и просторно се дели на три дела:
- прикључни простор, који служи за увођење прикључка;
 - мерни простор, у који се смештају табле (димензија 220 mm x 400 mm) са мерним и управљачким уређајима;
 - разводни простор, који служи за повезивање мерног места са инсталацијом купца.

Дубина МРО износи 200 mm, с тим што удаљеност од табле до унутрашње стране врата ормана мора износити најмање 160 mm. МРО се монтира у зид, на зид, на стуб или као слободностојећи.

3.3.14. Капацитивни и индуктивни утицај

- 3.3.14.1. Фактор снаге на прикључном месту је од $\cos \varphi = 1$ до $\cos \varphi = 0,95$ индуктивно. Купац је дужан да условима коришћења електричне енергије, односно уградњом потребне опреме у објекту, обезбеди фактор снаге од најмање $\cos \varphi = 0,95$.

3.4. Технички услови прикључења у посебним случајевима

3.4.1. Прикључење привремених објеката

- 3.4.1.1. Технички услови прикључења привремених објеката у смислу ове тачке Правила односе се на прикључење мањих монтажних објеката постављених на јавним површинама са роком прикључења краћим од 18 месеци, осим објеката на води, као што су: киосци, летње баште, покретне тезге, покретни циркуси, рингишпили и други објекти за забаву, репортажна кола телевизије, камп приколице, монтажне бине и слично.
- 3.4.1.2. Прикључење објеката из тачке 3.4.1.1. на дистрибутивну мрежу изводи се помоћу СКС пресека 16 mm² Al (надземни прикључак) или помоћу енергетског кабла минималног пресека 16 mm² Al (подземни прикључак).
- 3.4.1.3. Надземни прикључак се изводи као јединствени прикључак од места прикључења до МРО. Прикључак се изводи са стуба НН вода директно или преко помоћног стуба.
- 3.4.1.4. Електрично бројило и инсталациона опрема се монтирају у МРО, који се налази на месту приступачном за манипулацију и читавање бројила.
- 3.4.1.5. У случају коришћења подземног прикључка на надземну мрежу обавезна је примена одводника пренапона у прикључном простору МРО.
- 3.4.1.6. Објекат се од преоптерећења и кратких спојева штити према тачки 3.3.12.7. Мере заштите од индиректног напона додира у оквиру објекта који се прикључује обезбеђује купац, а извештајем (атестом) овлашћене организације доказује исправност.

3.4.2. Прикључак градилишта

- 3.4.2.1. Прикључак градилишта се изводи према стандарду ЈУС Н.Б2.774 и техничким условима дефинисаним Правилима.
- 3.4.2.2. Прикључење градилишта се врши преко градилишног МРО, урађеног према тачки 3.3.13.2. Правила и постављеног у затвореном или на отвореном простору, изван објекта који се гради.
- 3.4.2.3. Прикључак градилишта се штити од преоптерећења и кратких спојева према тачки 3.3.12.7. Правила. Заштита од индиректног напона додира у градилишном МРО изводи се помоћу ЗУДС иза места мерења, назначене вредности диференцијалне струје 0,3 А, што за дозвољени напон додира од 25 V захтева отпорност распростирања појединачног уземљивача од највише 80 Ω .

3.4.3. Прикључак објекта на води

- 3.4.3.1. Објекат на води се прикључује кабловски на НН мрежу преко КПК и МРО на копну. Веза КПК и МРО изводи се енергетским каблом типа ХР00-А, ХР00, РР00-А или РР00. Веза МРО са објектом на води изводи се петожилним рударским каблом типа ЕрN53-А (GN53-А) или каблом сличних карактеристика.
- 3.4.3.2. МРО се монтира на копну, у слободностојећи зид одговарајућих димензија тако да темељ буде изван домаћаја воде при највишем водостају, и мора задовољити захтеве дате у тачки 3.3.13.2. Правила.
- 3.4.3.3. Заштита се изводи према тачки 3.3.12.7. Правила. Главни заштитни проводник електричне инсталације у објекту повезује се преко главног прикључка (сабирнице) за уземљење са неутралним проводником и то је једина веза ова два проводника до електричних уређаја у објекту на води.

3.4.4. Прикључак објекта у пробном раду

- 3.4.4.1. Овај прикључак изводи се у свему исто као и за објекат који се трајно прикључује на ДС.

3.4.5. Повезивање постројења за резервно напајање

- 3.4.5.1. Прикључак постројења за резервно напајање напоном индустријске фреквенције (дизелелектрични агрегат и слично) мора да буде изведен тако да није могућ паралелан рад постројења резервног напајања са НН мрежом, нити повратно напајање НН мреже из агрегата, независно од начина пребацивања са мрежног на резервно напајање.
- 3.4.5.2. Електрични уређаји који имају могућност напајања и са НН мреже и из агрегата морају да буду прикључени на посебан МРО.
- 3.4.5.3. У оквиру пројекта резервног напајања треба да се предвиди веза МРО резервног напајања са МРО који се напаја само из НН мреже, као и уређај за аутоматско укључење и искључење резервног напајања.
- 3.4.5.4. За мерење утрошене електричне енергије електричних уређаја који се могу напајати и из постројења за резервно напајање, за време док се напајају из НН мреже, важе исти услови као за остале уређаје опште потрошње.

3.5. Прикључак објекта произвођача

- 3.5.1. Правила детаљно обрађују услове за прикључење МЕ снаге до 10 MVA.

- 3.5.2. За остале електране које се прикључују на ДС, уз поштовање свих техничких услова датих за МЕ, технички услови прикључења се утврђују и на основу резултата анализа и техничких прорачуна у зависности од захтеване снаге, броја генератора и напонског нивоа мреже на коју се захтева прикључење, који би указали на евентуалну потребу испуњавања додатних техничких услова узрокованих утицајем електране на ДС на месту прикључења.
- 3.5.3. Прописани технички услови за прикључење МЕ треба да омогуће да Дистрибутер обезбеди тражени ниво услуга произвођачима, адекватан рад ДС и дефинисани стандард услуге другим корисницима ДС.
- 3.5.4. Класификација МЕ
- 3.5.4.1. МЕ се класификују према инсталисаној снази, начину рада и врсти генератора, напонском нивоу генератора и напонском нивоу прикључка.
- 3.5.4.2. Према инсталисаној снази, МЕ се деле на шест група, без обзира на број уграђених генератора, и то:
- до укључиво 63 kVA;
 - већа од 63 до укључиво 160 kVA;
 - већа од 160 до укључиво 250 kVA;
 - већа од 250 до укључиво 1.000 kVA;
 - већа од 1000 до укључиво 5.000 kVA, и
 - већа од 5.000 до укључиво 10.000 kVA.
- 3.5.4.3. Према врсти генератора који се користе, постоје МЕ са:
- синхроним генераторима;
 - асинхроним генераторима;
 - једносмерним генераторима са напонским инвертором: једносмерни напон или наизменични напон - статички претварачи;
 - асинхроним генераторима са фреквенцијским инвертором: наизменични напон или наизменични напон 50 Hz.
- 3.5.4.4. Према називном напону генератора, МЕ се деле на:
- електране са нисконапонским генераторима са називним међуфазним напоном до 1 kV (по правилу 0,4 kV, а за ветрогенераторе по правилу 0,69 kV);
 - електране са средњенапонским генераторима са називним међуфазним напоном изнад 1 kV (по правилу 3,15 kV, 6,3 kV и 10,5 kV).
- 3.5.4.5. Према напонском нивоу прикључка на ДС, МЕ се деле на:
- електране на нисконапонској мрежи са називним међуфазним напоном 0,4 kV;
 - електране на средњенапонској мрежи са називним међуфазним напоном 10 kV, 20 kV или 35 kV.
- 3.5.4.6. Према начину рада генератора, МЕ могу радити у:
- острвском раду, који се односи на генераторе за резервно напајање;
 - паралелном раду са ДС без предаје енергије у ДС, који се односи на генераторе који производе енергију искључиво за сопствене потребе; предају енергије у систем произвођач мора спречити одговарајућим уређајима;

- паралелном раду са ДС са сталном или повременим предајом енергије у систем, који се односи на генераторе који стално раде паралелно са ДС, а произведену електричну енергију:
 - а) предају у ДС у целини или
 - б) делимично употребљавају за сопствене потребе, а делимично (вишак) предају у систем;
- комбинованом (острвско-паралелном) раду, који се односи на генераторе који су опремљени за острвски и паралелни рад.

3.5.5. Начин прикључења МЕ

3.5.5.1. Произвођач је дужан да прикључење МЕ на ДС, независно од броја генератора, укључујући и сопствену мрежу (мрежа произвођача), изведе у складу са општим шемама (А, Б, В, Г, Д и Ђ) које су дате у Анексу 1.

3.5.5.2. Приказ основних начина прикључивања МЕ на ДС дат је у табели 5.

Инсталисана снага	Врста / напон генератора				Укључење на мрежу (општа шема)					
	АГ	СГ	НН	СН	А	Б	В	Г	Д	Ђ
до 63 kVA	X	X	X		X	(X)				
>63 до 160 kVA	X	X	X		(X)	X	(X)			
>160 до 250 kVA	X	X	X			(X)	X			
>250 до 1.000 kVA	(X)	X	X	X			(X)	X	(X)	
>1.000 до 5.000 kVA		X	(X)	X			(X)	(X)	(X)	X
>5.000 до 10.000 kVA		X		X					(X)	X

Табела 5: Основни начин прикључења електрана на ДС

Значење ознака у табели је следеће:

- X - означени податак важи по правилу
- (X) - означени податак важи условно, ако техничке и економске анализе докажу оправданост извођења
- АГ - асинхрони генератор
- СГ - синхрони генератор
- А, Б, В, Г, Д, Ђ - ознаке општих шема приказаних у Анексу 1.

3.5.5.3. Прикључак МЕ по општој шеми А или Б мора бити изведен тако да, при раду са максималном снагом и са фактором снаге $\cos \varphi = 0,95$, пад напона између МЕ и придружене ТС не прелази 2% називног напона генератора.

3.5.5.4. Највеће дозвољено одступање напона на месту прикључења на ДС у односу на називне напоне генератора у МЕ износи:

- у стационарном режиму:
 - а) $\Delta U_m = \pm 5\%$ ако се место прикључења налази на СН мрежи;
 - б) $\Delta U_m = \pm 5\% - 10\%$ ако се место прикључења налази на НН мрежи;
- у прелазном режиму:
 - а) $\Delta U_m = 2\%$;
 - б) $\Delta U_m \leq 5\%$, изузетно када се место прикључења на ДС налази на НН и под условом да се са тим сагласи Дистрибутер.

3.5.6. Основни технички захтеви за прикључење МЕ на ДС

3.5.6.1. За прикључење и безбедан паралелан рад МЕ са ДС, МЕ мора да задовољи 4 основна критеријума:

- критеријум дозвољене снаге МЕ,
- критеријум фликера,
- критеријум дозвољених струја виших хармоника и
- критеријум снаге кратког споја.

Критеријум снаге кратког споја се проверава само за МЕ инсталисане снаге преко 1 MVA.

3.5.6.2. Критеријум дозвољене снаге МЕ гарантује да у прелазном режиму (укључење и искључење генератора) промена напона (напонски удар) на месту прикључења на ДС неће прекорачити вредност: $\Delta u_m = 2\%$.

МЕ може да се прикључи на ДС по критеријуму дозвољене снаге ако је испуњен следећи услов:

$$S_{ngm} \leq \frac{S_{ks}}{50 \cdot k}$$

где је:

- S_{ngm} - највећа вредност јединичне снаге генератора у МЕ, односно укупна снага више генератора ако се једновремено прикључују на ДС, у [MVA]
- S_{ks} - снага трофазног кратког споја (стварна вредност) на месту прикључења на ДС, у [MVA]
- $k = I_p/I_n$ - коефицијент одређен количником максималне полазне струје I_p (струје укључења) и назначене струје I_n генератора, који има вредности:
 - $k = 1$ за синхроне генераторе и једносмерне генераторе са инвертором
 - $k = 2$ за асинхроне генераторе
 - $k = 8$ када није познат податак о полазној струји I_p .

Код МЕ са више генератора, прикључење наредног генератора на ДС сме да се изведе најмање два минута после прикључења претходног генератора. У супротном, ове генераторе треба третирати као да се прикључују једновремено.

МЕ укупне инсталисане снаге свих генератора $S_{MEL} = \sum S_{ng}$ може да се прикључи на ДС без штетног деловања, ако испуњава услов:

$$S_{MEL} = \sum S_{ng} \leq \frac{S_{ks}}{500}$$

где је:

- S_{MEL} – укупна инсталисана снага МЕ, у [MVA]
- S_{ng} – снага једног генератора, у [MVA]
- S_{ks} – снага трофазног кратког споја (стварна вредност) на месту прикључења на ДС, у [MVA]

и у том случају није битан начин (редослед) прикључења појединих генератора на мрежу, нити је потребан доказ да су критеријуми задовољени.

Код МЕ на ветар, податак о полазној струји генератора I_p и вредност коефицијента k даје произвођач генератора, односно овлашћена независна институција, на основу атеста о типском испитивању генератора који има исте или сличне карактеристике као генератор који треба да се угради у МЕ.

3.5.6.3. Критеријум фликера се оцењује помоћу фактора сметњи и коефицијента фликера.

Фактор сметњи (A_{fs}) МЕ, изазваних фликером дугог трајања (преко два сата) се за МЕ са n генератора укупне инсталисане снаге $S_{MEL} = \sum S_{ng}$ израчунава применом формуле:

$$A_{fs} = \left(c_{fMEL} \cdot \frac{S_{MEL}}{S_{ks}} \right)^3 = \left(\frac{c_{f1}}{\sqrt{n}} \cdot \frac{S_{MEL}}{S_{ks}} \right)^3$$

где је:

- n – број генератора у МЕ
- c_{fMEL} - коефицијент фликера МЕ са " n " генератора
- c_{f1} – коефицијент фликера МЕ са једним генератором.

МЕ може да се прикључи на ДС ако је испуњен услов:

$$A_{fs} \leq 0,1$$

Коефицијент фликера (c_f) означава особину МЕ да производи фликере. Вредност коефицијента фликера (c_f) даје произвођач МЕ, посебно за сваки генератор и електрану као целину, на основу атеста о типском испитивању МЕ која има исте или сличне карактеристике као МЕ која се гради. Након завршене градње МЕ и прикључења на ДС, Дистрибутер мора мерењем да потврди да коефицијенти фликера појединачно за сваки генератор (c_{f1}) и за целу МЕ (c_{fMEI}) не прелазе вредности које су гарантоване атестом о испитивању типа генератора који је уграђен. Мерење се врши у нормалним погонским условима, тако да се не узимају у обзир прелазне појаве.

МЕ може да се прикључи на ДС ако је испуњен услов:

$$c_{fMEI} \leq 20$$

Код електрана на ветар и соларних електрана коефицијент фликера по правилу не задовољава услов $c_{fMEI} \leq 20$ (његова вредност може да износи и до 40). Овакве МЕ се могу прикључити на ДС ако задовољавају критеријум фактора сметњи изазваних фликером дугог трајања $A_{fs} \leq 0,1$.

3.5.6.4. Критеријум дозвољених струја виших хармоника се проверава помоћу израза:

$$I_{vhdoz} = I_{vhs} \cdot S_{ks}$$

где је:

- I_{vhdoz} - дозвољена вредност струје вишег хармоника на напонском нивоу генератора, у [A]
- I_{vhs} - сведена струја вишег хармоника је вредност струје вишег хармоника која је сведена на снагу трофазног кратког споја на месту прикључења на ДС, у [A/MVA]
- S_{ks} - снага трофазног кратког споја (стварна вредност) на месту прикључења на ДС, у [MVA].

У табели 6 дате су вредности сведених струја виших хармоника које не смеју да се прекораче.

Граничне вредности сведених струја вишег хармоника	Редни број вишег хармоника [v]							
	5	7	11	13	17	19	23	25
I_{vhs} [A/MVA] ⇒	0,7	0,6	0,5	0,3	0,3	0,2	0,2	0,2

Табела 6: Сведене струје виших хармоника

Ако се мерењем утврди да струја за неки ред v вишег хармоника прелази дозвољену вредност I_{vhdoz} добијену прорачуном према параметрима из табеле 6, за тај ред вишег хармоника треба прорачунати напон вишег хармоника U_{vh} . Ако напон вишег хармоника износи $U_{vh} \leq 0,2\% \cdot U_n$ за пети ред и $U_{vh} \leq 0,1\% \cdot U_n$ за остале редове виших хармоника из табеле 6, критеријум дозвољених струја виших хармоника је задовољен. У супротном, власник МЕ мора да обезбеди атест о типском испитивању генератора који има исте или сличне карактеристике као генератор који треба да се угради у МЕ, односно да предузме једну или више мера којима ће обезбедити задовољење постављених услова:

- уградња филтера за одговарајући ред вишег хармоника;
- прикључење МЕ у тачки са већом вредношћу снаге кратког споја (прикључење на виши напонски ниво), и друге.

Код МЕ са асинхроним генератором са фреквентцијским инвертором треба испитати и штетно деловање МЕ на МТК уређаје са становишта виших хармоника.

3.5.6.5. Ако се због прикључења МЕ прорачуном утврди снага (струја) трофазног кратког споја изнад вредности за коју је димензионисана опрема у ДС, треба да се примени једна или више следећих мера:

- ограничење струја кратког споја у МЕ;
- замена расклопних апарата и/или друге опреме која не испуњава захтеве с обзиром на снаге (струје) кратког споја;
- промена места прикључења на ДС;
- промена параметара прикључка итд.

3.5.6.6. Уградњом одговарајућих заштитних и других техничких уређаја у МЕ, треба обезбедити да прикључење МЕ на ДС буде извршено само ако је на свим фазним проводницима присутан напон дистрибутивне мреже. За

прикључење се користи спојни прекидач на месту прикључења МЕ или изузетно генераторски прекидач код МЕ са једним генератором снаге до 63 kVA, под условом да је то решење усаглашено са Дистрибутером приликом издавања одобрења за прикључење МЕ на дистрибутивну мрежу.

За прикључење синхроног генератора на дистрибутивну мрежу, потребан је уређај који треба да задовољи следеће услове синхронизације:

- разлика напона: $\Delta U < \pm 10\% \cdot U_n$;
- разлика фреквенција: $\Delta f < \pm 0,5 \text{ Hz}$;
- разлика фазног угла: $\Delta \varphi < \pm 10\%$.

Синхронизација се врши на генераторском прекидачу.

За прикључење асинхроног генератора на ДС, који се покреће помоћу погонског агрегата, потребан је уређај који обезбеђује да се прикључење изведе између 95% и 105% од синхроног броја обртаја, без напона.

Код самопобудних асинхроних генератора треба да се испуне сви услови који су предвиђени за синхроне генераторе,

Прикључење МЕ са инверторима на ДС је дозвољено само када на овим уређајима нема напона.

3.5.7. Прикључак МЕ

3.5.7.1. Прикључак МЕ је скуп апарата, уређаја и опреме којом се повезује место прикључења у МЕ са местом прикључења на ДС.

3.5.7.2. МЕ се повезује са ДС само преко једног трофазног прикључка, који се димензионише и изводи према називном напону мреже и максималном једновременом оптерећењу МЕ.

3.5.7.3. Прикључак МЕ се састоји од:

- прикључног вода;
- расклопних апарата и друге опреме на месту прикључења у МЕ;
- расклопних апарата и друге опреме на месту прикључења на ДС;
- опреме за мерење електричне енергије.

3.5.7.4. Прикључни вод може да буде кабловски или надземни.

3.5.7.5. Избор кабла се врши према тачкама 3.3.7. и 3.3.8. Правила и може бити:

- за НН тип РР00-АSЈ или ХР00-АSЈ;
- за СН тип ХНЕ49-А.

3.5.7.6. Избор надземног вода се врши према тачкама 3.3.7 и 3.3.8. Правила и може бити:

- за НН искључиво нисконапонски СКС типа Х00/О-А;
- за СН може се користити средњенапонски СКС типа ХНЕ48/О-А или средњенапонски вод изведен алучеличним проводницима или слабоизолованим проводницима.

3.5.7.7. Расклопни апарати, мерна, заштитна и друга опрема на месту прикључења МЕ су елементи расклопне апаратуре у изводном пољу прикључног вода у објекту МЕ.

3.5.7.8. Главни елементи расклопне апаратуре су:

1. прекидач, који служи за повезивање МЕ са ДС, за аутоматско одвајање МЕ од ДС због поремећаја у мрежи, као и због одвајања МЕ од ДС код планираних радова у МЕ; техничке карактеристике прекидача су:

- за СН (у складу са стандардом IEC 56):
 - а) врста прекидача може бити вакуумски или SF₆;
 - б) назначена струја најмање 630 А;
 - в) назначена струја (снага) прекидања:
 - ва) прекидач 10 kV најмање 20 kA (350 MVA),
 - вб) прекидач 20 kV најмање 20 kA (700 MVA),
 - вв) прекидач 35 kV најмање 16,5 kA (1000 MVA);
- за НН (у складу са стандардом SRPS IEC 947-2):
 - а) назначени напон 400 V;
 - б) назначена трајна струја:
 - ба) 250 А за снагу МЕ до 100 kVA,
 - бб) 500 А за снагу МЕ 160 или 250 kVA,
 - бв) 800 А за снагу МЕ 400 kVA;

2. мерни трансформатори, који служе за напајање заштите и мерења (у складу са стандардима IEC 60044-1 и IEC 60044-2), имају следеће техничке карактеристике:

- за СН:
 - а) СМТ:
 - аа) назначена струја примарног намотаја бира се према снази МЕ,
 - аб) назначена струја секундарних намотаја је 5 А,
 - ав) оптерећење мерног намотаја је снаге 5-30 VA , класе 0,5 Fs5,
 - аг) оптерећење заштитног намотаја је снаге 10-45 VA , класе 5P 10;
 - б) НМТ:
 - ба) назначени преносни однос је $10 (20, 35) / \sqrt{3} : 0,1 / \sqrt{3} : 0,1 / 3$ kV/kV,
 - бб) оптерећење мерног намотаја је снаге 15-45 VA, класе 0,5,
 - бв) оптерећење заштитног намотаја је снаге 30-90 VA, класе 1/3P;
- за НН - СМТ:
 - а) назначени напон је 400 V,
 - б) назначена струја примарног намотаја се бира према снази МЕ,
 - в) назначена струја секундарног намотаја је 5 А,
 - г) оптерећење је снаге 15 VA, класа 0,5.

3.5.7.9. Расклопни апарати, мерна, заштитна и друга опрема на месту прикључења МЕ на ДС су елементи расклопне апаратуре у дистрибутивној ТС или на ДС, у изводној ћелији прикључног вода за МЕ.

3.5.7.10. Ако се прикључак МЕ на СН мрежу изводи преко сабирница ``х`` у дистрибутивној ТС 110/x kV/kV или ТС 35/x kV/kV, садржај и карактеристике опреме у изводној ћелији за МЕ се разликују од осталих изводних ћелија једино по томе што се у изводној ћелији за МЕ налази и мерно место.

3.5.7.11. Ако се прикључак МЕ на СН мрежу изводи преко сабирница 10(20) kV у дистрибутивној ТС 10(20)/0,4 kV/kV, изводна ћелија 10(20) kV за МЕ је саставни део префабрикованог SF₆ расклопног блока у коме троположајни расклопни апарат обједињује функцију склопке-растављача и земљоспојника.

- 3.5.7.12. Ако се прикључак МЕ на НН мрежу изводи преко сабирница 0,4 kV у дистрибутивној ТС 10(20)/0,4 kV/kV или преко разводног ормана у НН мрежи, изводно поље за МЕ се опрема високоучинским осигурачима, или склопком – растављачем са високоучинским осигурачима, или прекидачем.
- 3.5.7.13. Изузетно, Дистрибутер може да одобри да се МЕ директно прикључи на СН или НН мрежу, и то:
- на мрежу 10 kV или 20 kV МЕ инсталисане снаге до 160 kVA, под условом да се прикључак на надземну мрежу изведе преко склопке-растављача на стубу;
 - на НН мрежу МЕ инсталисане снаге до 63 kVA ако дужина прикључног вода не прелази 100 m.

3.5.7.14. Заштита генератора и прикључног вода МЕ:

3.5.7.14.1. У МЕ се користе микропроцесорски заштитни уређаји, као самостални релеји или у оквиру система интегрисане заштите и управљања МЕ. Сва заштитна опрема мора да ради независно од рада система управљања и система комуникације у оквиру МЕ. Заштита мора испуњавати услове дефинисане стандардима IEC 529 (да има метално кућиште осигурано од продора влаге и прашине IP51), IEC 57 (да температура простора где су смештени уређаји не сме бити мања од +5°C и да се не сме дозволити кондензација влаге).

3.5.7.14.2. Испитивање заштитних уређаја врши се према стандарду IEC 255 и то код произвођача заштитних уређаја и на објекту МЕ.

3.5.7.14.3. За заштиту генератора и елемената расклопне апаратуре МЕ од могућих хаварија и оштећења услед кварова и поремећаја у дистрибутивној мрежи, дефинишу се две заштите:

- системска заштита и
- заштита прикључног вода.

Деловањем ових заштита на спојном прекидачу се мора извршити аутоматско прекидање паралелног рада генератора МЕ са ДС.

3.5.7.14.4. Системска заштита се састоји од:

- напонске заштите, која реагује на поремећај равнотеже између производње и потрошње реактивне енергије, која се састоји од:
 - а) наднапонске заштите ($U>$), коју чине трофазни напонски релеј најмањег опсега подешавања 0,9–1,2 U_{ng} и која реагује са временском задршком најмањег опсега подешавања 0,2–3 s;
 - б) поднапонске заштите, коју чини трофазни напонски релеј најмањег опсега подешавања 1,0–0,7 U_{ng} и која реагује са временском задршком најмањег опсега подешавања 0,2–3 s;
- фреквентне заштите, која реагује на поремећај равнотеже између производње и потрошње активне енергије и која се састоји од:
 - а) надфреквентне заштите ($f>$), коју чини монофазни фреквентни релеј најмањег опсега подешавања 49–52 Hz и која реагује са временском задршком најмањег опсега подешавања 0,2–3 s;
 - б) подфреквентне заштите ($f<$), коју чини монофазни фреквентни релеј најмањег опсега подешавања 51–48 Hz и која реагује са временском задршком најмањег опсега подешавања 0,2–3 s.

Фреквентни релеј мора да буде са функцијом брзине промене фреквенције у интервалу 10 mHz.

3.5.7.14.5. Заштита прикључног вода

3.5.7.14.5.1. Заштита СН прикључног вода на месту прикључења на ДС је прекострујна и земљоспојна, изведена као и за остале изводне водове.

3.5.7.14.5.2. Заштита СН прикључног вода у МЕ:

- прекострујна заштита је трофазна максимална струјна временски независна заштита, која реагује:
 - а) са временском задршком најмањег опсега подешавања 0,2–3 s, при струјним оптерећењима која прелазе вредности дозвољених струјних оптерећења прикључног вода – прекострујна заштита ($I>$);
 - б) тренутно при блиским кратким спојевима – краткоспојна заштита ($I>>$);мерни релеји прекострујне заштите су за назначену струју 5 А и најмањи опсег подешавања:
 - а) 3–9 А за прекострујну заштиту ($I>$) и
 - б) 20–50 А за краткоспојну заштиту ($I>>$);
- земљоспојна заштита је хомополарна заштита, чије извођење зависи од начина уземљења неутралне тачке СН мреже, и то:
 - а) ако је неутрална тачка СН мреже уземљена преко нискоомске импедансе, примењује се монофазна максимална струјна временски независна заштита ($I_{0>}$), чији је мерни релеј за назначену струју најмањег опсега подешавања 0,5-2,5 А, са временском задршком најмањег опсега подешавања 0,2-3 s;
 - б) ако је неутрална тачка СН мреже изолована, земљоспојна заштита зависи од величине капацитивне струје земљоспоја галвански повезане мреже и изводи се према тачки 3.3.12.6.6. Правила.

3.5.7.14.5.3. Заштита НН прикључног вода у МЕ је прекострујна, преко краткоспојног и термичког окидача НН прекидача.

3.5.7.14.5.4. Мерна опрема задовољава услове дефинисане Правилима у поглављу о мерењу електричне енергије.

3.5.7.14.5.5. Код прикључења МЕ на ДС код које се користи трополно АПУ морају се предузети мере да се искључи могућност прикључења МЕ на повратни напон из ДС без синхронизма (блокада рада АПУ све док на прикључном воду за МЕ има напона, коришћење АПУ са једним покушајем са безнапонском паузом од 10 s итд.).

3.5.7.14.6. Компензација реактивне енергије у МЕ

3.5.7.14.6.1. Фактор снаге МЕ у односу на мрежу у режиму предаје или пријема електричне енергије треба да износи $\cos \varphi \geq 0,95$. За одржавање захтеване вредности фактора снаге неопходна је уградња кондензаторских батерија, чији се капацитет бира тако да не сме да дође до самопобуђивања генератора.

3.5.7.14.6.2. За димензионисање постројења за компензацију реактивне снаге треба узети у обзир:

- реактивну енергију потребну за рад генератора;
 - реактивну енергију потребну за потрошаче МЕ када генератори раде и када нису у погону;
 - штетно дејство (могућност појаве виших хармоника).
- 3.5.7.14.6.3. Код МЕ са великим колебањима погонске снаге (МЕ на ветар), обавезна је примена аутоматске регулације фактора снаге.
- 3.5.7.14.6.4. Реактивна снага потребна за рад асинхроног генератора или МЕ које раде преко мрежно вођених инвертора, по интензитету износи приближно 50% интензитета предате привидне снаге и ова снага мора да се обезбеди из кондензаторских батерија. Ови кондензатори не смеју да се укључе пре него што се асинхрони генератор прикључи на мрежу и морају галвански да се одвоје од генератора пре него што се он искључи да би се избегло самопобуђивање.
- 3.5.7.14.6.5. Реактивна снага потребна за рад синхроног генератора бира се у зависности од карактера оптерећења и величине погонске снаге, па је довољна константна побуда или се користи аутоматски регулатор фактора снаге.
- 3.5.7.14.6.6. Промена снаге уграђене компензације није дозвољена без претходне сагласности Дистрибутера.
- 3.5.7.14.6.7. Кондензаторске батерије за компензацију се, преко одговарајућег расклопног уређаја, прикључују на мрежну страну генераторског растављача.
- 3.5.7.14.6.8. Код МЕ са више генератора и заједничким компензационим уређајем мора се обезбедити да компензациони уређај буде опремљен аутоматском регулацијом фактора снаге или да се са искључењем генератора искључује њему припадајући удео компензације.
- 3.5.8. Захтев за издавање одобрења за прикључење МЕ на ДС
- 3.5.8.1. Дистрибутер прописује образац захтева за издавање одобрења за прикључење МЕ на ДС који ће, на захтев, бити достављен свим заинтересованим субјектима. Образац се објављује на сајту Дистрибутера.
- 3.5.9. Одобрење за прикључење МЕ
- 3.5.9.1. Одобрење за прикључење садржи све техничке услове потребне за израду прикључка, као и друге опште услове, и то:
- електроенергетски услови:
 - а) укупна инсталисана снага МЕ у kVA;
 - б) број генератора у МЕ;
 - в) максимална снага коју МЕ предаје у ДС у kW;
 - г) максимална снага коју МЕ преузима из ДС у kW;
 - д) годишња производња коју МЕ предаје у ДС у kWh;
 - ђ) годишња потрошња коју МЕ преузима из ДС у kWh;
 - е) фактор снаге МЕ $\cos \varphi \geq 0,95$;
 - ж) начин рада МЕ:
 - жа) паралелан рад са дистрибутивном мрежом или
 - жб) комбиновани рад (острвски рад за напајање сопствених потреба);
 - з) коришћена примарна енергија:

- за) вода;
- зб) ветар;
- зв) сунце;
- зг) гас;
- зд) биомаса;
- зђ) отпадне материје;
- зе) горивне ћелије;
- зж) геотермална енергија;
- технички услови:
 - а) снага трофазног кратког споја (стварна вредност) на месту прикључења МЕ на ДС у МВА;
 - б) критеријуми за прикључење (задовољен/није задовољен):
 - ба) критеријум дозвољене снаге;
 - бб) критеријум фликера;
 - бв) критеријум виших хармоника;
 - бг) критеријум снаге кратког споја (само за електране снаге преко 1 МВА);
 - в) подаци о прикључном воду:
 - ва) напон у V;
 - вб) врста прикључка – трофазни;
 - вв) прикључни вод (тип, пресек и приближна дужина);
 - вг) место прикључења у МЕ;
 - вд) место прикључења на ДС;
 - г) мерно место:
 - га) место монтаже мерног места;
 - гб) садржај мерног места: мерна група за пријем електричне енергије, мерна група за предају електричне енергије, управљачки уређаји и мерни трансформатори;
 - д) заштита: системска заштита и заштита прикључног вода;
 - ђ) компензација реактивне снаге:
 - ђа) инсталирана снага кондензаторских батерија у kVAr;
 - ђб) регулација фактора снаге;
 - ђв) дозвољена снага кондензатора стално прикључених на мрежу у kVAr.

3.5.10. Пре пројектовања, односно пре извођења било каквих радова на изградњи МЕ, потребно је да се од Дистрибутера прибаве технички услови за израду техничке документације којима се детаљно утврђује начин прикључења МЕ на ДС, као и елементи за пројектовање и извођење прикључка, мерног места и заштитних уређаја неопходних код паралелног рада са ДС.

3.6. Комуникација и надзор

3.6.1. За купце чији се објекти прикључују на дистрибутивну мрежу СН, као и за МЕ без обзира на напонски ниво мреже на коју се МЕ прикључује, Дистрибутер ће, када је то неопходно у функцији управљања ДС, захтевати уградњу одговарајуће опреме која ће омогућити комуникацију и надзор над објектом или делом објекта корисника.

3.6.2. Потребну опрему и техничке услове за уградњу опреме за комуникацију и надзор Дистрибутер ће специфицирати у одобрењу за прикључење.

3.6.3. Дистрибутер ће обезбедити, инсталирати и одржавати даљинску станицу преко које ће се вршити надзор и размена потребних података.

3.7. Технички услови за повезивање са преносним системом

3.7.1. Технички услови за повезивање дистрибутивних објеката на преносни систем утврђују се у складу са законом, техничким и другим прописима и правилима о раду преносног система.

4. ПЛАНИРАЊЕ И УПРАВЉАЊЕ ПОГОНОМ ДИСТРИБУТИВНОГ СИСТЕМА

4.1. Увод

4.1.1. Овим поглављем се дефинишу правила и процедуре за израду планова прекида погона ДС и планова одбране ЕЕС, као и правила и процедуре управљања погоном ДС.

4.1.2. Планови прекида погона ДС и планови одбране ЕЕС, као и правила и процедуре управљања погоном ДС, се израђују односно утврђују на основу:

- уклопних стања ДС;
- историјских података о оптерећењу 35, 20 и 10 kV извода и појединих елемената ДС;
- планова инвестиција који представљају део годишњег програма пословања;
- планова одржавања ДС;
- планова ремонта и одржавања објеката корисника ДС;
- планова искључења у преносној мрежи;
- могућности даљинског управљања и надгледања 35, 20 и 10 kV извода.

4.2. Годишњи, месечни, седмични и дневни планови прекида погона ДС

4.2.1. Опште карактеристике планова прекида погона ДС

4.2.1.1. Дистрибутер израђује годишње, месечне, седмичне и дневне планове прекида погона ДС за 110 kV и 35 kV напонски ниво и месечне, седмичне и дневне планове прекида за 20(10) kV напонски ниво.

4.2.1.2. Годишњи, месечни, седмични и дневни планови прекида погона ДС треба да обезбеде основне предуслове за нормалан погон ДС.

4.2.1.3. Дистрибутер приликом израде годишњих, месечних, седмичних и дневних планова прекида погона ДС проверава да ли су испуњени услови за нормалан погон ДС и као резултат провера израђује:

- план прекида погона по објектима и елементима ДС;
- план оптерећења објеката и елемената ДС.

4.2.2. Годишњи план прекида погона ДС

4.2.2.1. Дистрибутер израђује Годишњи план прекида погона ДС у складу са роковима за израду планова искључења у преносној мрежи, утврђеним правилима о раду преносног система.

- 4.2.2.2. Годишњи план прекида погона ДС садржи план прекида погона по објектима и елементима ДС и план оптерећења појединих елемената ДС који су приказани по месецима.
- 4.2.2.3. У циљу израде годишњих планова прекида погона ДС, произвођач прикључен на ДС чија инсталисана снага производних капацитета у тачки прикључења прелази 1 MW дужан је да достави годишњи план производње електричне енергије по месецима у формату који је Дистрибутер одредио и најмање 30 дана пре рока за подношење података објавио на званичном сајту.
- 4.2.2.4. У циљу израде годишњих планова прекида погона ДС, купци прикључени на дистрибутивну мрежу напона 110 kV и 35 kV дужни су да доставе план ремонта и одржавања на месечном нивоу, очекиване вредности потрошње електричне енергије, очекиване минималне и максималне снаге по месецима, у формату који је Дистрибутер одредио и најмање 30 дана пре рока за подношење података објавио на званичном сајту.
- 4.2.2.5. Произвођач из тачке 4.2.2.3. је дужан да до 1. септембра у години која претходи години за коју се израђује Годишњи план прекида погона ДС, достави Дистрибутеру годишњи план ремонта и одржавања на месечном нивоу. Дистрибутер усаглашава наведене податке са корисником до 15. септембра.
- 4.2.2.6. Годишње планове прекида ДС Дистрибутер може мењати на сопствену иницијативу или по захтеву корисника ДС, под условом да је обезбеђен нормалан погон ДС. Промене се односе на период од наступања околности за промену до истека године за коју је донет план прекида. Промене се могу вршити само у делу годишњег плана прекида погона за који није донет месечни план прекида, осим ако су са променом сагласни Дистрибутер и корисници ДС на које се промена односи.
- 4.2.2.7. У случају промене годишњег плана ремонта и одржавања, корисник ДС има обавезу да до 10. дана у месецу М-1 достави кориговани годишњи план прекида који се односи на све месеце од месеца М до краја године.
- 4.2.2.8. Дистрибутер спроводи редовну верификацију, односно корекцију Годишњег плана прекида погона ДС до сваког 20. дана у месецу М-1, при чему се верификација, односно корекција овог плана односи на све месеце од месеца М до краја године.
- 4.2.3. Месечни план прекида погона ДС
 - 4.2.3.1. Месечни планови прекида погона ДС се праве на основу Годишњег плана прекида погона ДС, поднетих захтева за измену тог плана и планова из тачке 4.1.2. Месечни планови прекида погона ДС се израђују по недељама и данима.
 - 4.2.3.2. Уколико купац, чија остварена потрошња електричне енергије у претходној години прелази 3 GWh и чији је објекат прикључен на дистрибутивну мрежу напонског нивоа 20(10) kV, по плану прекида остаје без испоруке електричне енергије, Дистрибутер је дужан да га о времену и дужини прекида испоруке писаним путем обавести најкасније 60 дана пре планираног почетка радова.
 - 4.2.3.3. Корисник ДС чији је објекат прикључен на дистрибутивну мрежу напонског нивоа 110 или 35 kV и купац из тачке 4.2.3.2. имају обавезу да до 10. дана у

месецу М-1 потврде или промене месечни план прекида. Уколико то не учине, сматраће се да су сагласни са терминима из годишњег и месечног плана прекида.

4.2.3.4. Месечни план прекида погона ДС доноси се најкасније до сваког 20. дана у месецу М-1 за наредни месец.

4.2.3.5. Месечне планове прекида погона ДС Дистрибутер може мењати на сопствену иницијативу или по захтеву корисника ДС, под условом да се обезбеди нормалан погон ДС. Промене се односе на период од наступања околности за промену до истека месеца за који је донет план прекида погона. Промене се могу вршити само у делу месечног плана за који није донет седмични план прекида погона, осим ако су са променом сагласни Дистрибутер и корисници ДС на које се промена односи. Корисници ДС могу поднети Дистрибутеру захтев за промену месечног плана најкасније 10 дана пре планираног почетка рада.

4.2.4. Седмични план прекида погона ДС

4.2.4.1. Седмични планови прекида погона се праве на основу Месечног плана прекида погона ДС, поднетих захтева за измену тог плана и достављених захтева дистрибутера и корисника ДС из тачке 4.6.4. Седмични планови прекида погона ДС се израђују по данима и сатима.

4.2.4.2. Седмични планови прекида утврђени месечним планом прекида за седмицу за коју се доноси седмични план, коригују се у складу са:

- одобреним захтевима за продужење рока извођења радова који су већ отпочели,
- захтевима за извођење радова који су одложени на основу налога центара управљања Дистрибутера и
- захтевима за искључења због насталог или утврђеног потенцијалног квара.

4.2.4.3. Уколико се планирани радови на неком елементу ДС не обаве или не заврше у терминима предвиђеним седмичним планом прекида, Дистрибутер ће одредити нови термин прекида за одложене или продужене радове уз координацију са корисником ДС.

4.2.4.4. Купац из тачке 4.2.3.2. је дужан да до среде у 12:00 сати у седмици у којој се потврђује и коригује план за наредну седмицу, достави Дистрибутеру непосредно или путем факса писану сагласност или примедбу за планиране радове према временском термину из месечног плана. Уколико не достави сагласност или примедбу, сматраће се да је сагласан са терминима из месечног плана прекида.

4.2.4.5. Седмични план прекида погона ДС се потврђује и коригује и Дистрибутер га доставља купцу из тачке 4.2.4.4. до 12:00 сати сваког четвртка пред наступајућу седмицу.

4.2.5. Дневни план прекида погона ДС

4.2.5.1. Дистрибутер израђује Дневни план прекида погона ДС сваког радног дана за наредни радни дан. Израда Дневног плана прекида погона ДС завршава се до 12:00 часова текућег дана за наредни дан.

4.2.5.2. Дневни план прекида погона ДС израђује се на основу:

- седмичних планова прекида погона ДС;
- прогнозиране производње и потрошње електричне енергије;
- планова ремонта корисника;
- постојећег уклопног стања ДС.

4.2.5.3. Дневни план прекида погона ДС мора обезбедити услове за нормалан погон ДС.

4.2.5.4. Дистрибутер спроводи анализе и утврђује да ли су испуњени услови за нормалан погон ДС, уважавајући све податке из тачке 4.2.5.2.

4.2.5.5. Уколико анализе из тачке 4.2.5.4. покажу да нису испуњени услови за нормалан погон ДС, Дистрибутер предузима одговарајуће мере са следећег списка:

- процењује који планови и прогнозе највише утичу на нарушавање услова нормалног погона ДС;
- планира конфигурацију и параметре ДС;
- контактира и саветује се са корисницима ДС у циљу измене планова прекида погона (померање времена почетка рада, скраћивање планираног времена рада, отказивање радова).

Приликом избора наведених мера, Дистрибутер се руководи принципом минималних трошкова (трошкови неиспоручене електричне енергије, трошкови губитака и тд.) и неремећења тржишта електричне енергије.

4.2.5.6. Уколико Дистрибутер није успео да обезбеди услове за нормалан погон ДС предузимањем мера из тачке 4.2.5.5, ОДС отказује планирани прекид погона или планиране радове на ДС и о томе до 14:00 часова мора обавестити кориснике ДС чији су планови измењени и образложити измене.

4.2.5.7. Комуникација са корисницима ДС за потребе израде Дневног плана прекида погона ДС одвија се телефонским путем и путем електронске поште.

4.3. Планови одбране ЕЕС

4.3.1. Опште карактеристике планова одбране ЕЕС

4.3.1.1. Плановима прекида погона у кризним ситуацијама дефинишу се мере које се предузимају у случају:

- хаварија и других непредвиђених ситуација због којих је угрожена сигурност рада ЕЕС;
- опште несташице електричне енергије;
- распада ЕЕС (делимичног или потпуног).

4.3.1.2. Овим плановима се утврђује процедура која омогућава Дистрибутеру да спроведе ограничење испоруке електричне енергије са циљем да се очува сигурност рада ЕЕС, а да притом не дође до дискриминације корисника ДС у складу са Законом и прописом којим се уређују услови испоруке електричне енергије.

4.3.1.3. ОДС, у складу са Законом, прописом којим се уређују услови испоруке електричне енергије и правилима којима се уређује рад преносног система, у делу мера које се односе на ДС, предлаже и извршава планове одбране ЕЕС, и то:

- план хитног ограничења испоруке електричне енергије;
- план дуготрајног ограничења испоруке електричне енергије;

- план подфреквентне заштите.
- 4.3.1.4. На основу планова из тачке 4.3.1.3, ОДС сачињава годишње планове искључења, односно ограничења испоруке електричне енергије за објекте ДС у обиму утврђеном тим плановима.
- 4.3.1.5. Планове хитног и дуготрајног ограничења испоруке електричне енергије ОДС извршава у складу са одлуком ОПС о примени мера ограничења испоруке електричне енергије утврђених тим плановима. План подфреквентне заштите ОДС извршава подешавањем заштита на дистрибутивним објектима обухваћеним тим планом.
- 4.3.1.6. Планови одбране ЕЕС се доносе на основу историјских података оптерећења 35, 20 и 10 kV извода, зимског или летњег уклопног стања ДС, могућности даљинског управљања и надгледања 35, 20 и 10 kV извода.
- 4.3.1.7. Дистрибутер, при одобравању прикључења објекта на ДС, уређује учешће објекта у плановима хитног и дуготрајног ограничења испоруке електричне енергије на основу намене потрошње електричне енергије и врсте и начина прикључења.
- 4.3.2. План хитног ограничења испоруке електричне енергије
 - 4.3.2.1. План хитног ограничења испоруке електричне енергије подразумева ограничење испоруке електричне енергије купцима који се напајају са 35, 20 и 10 kV извода.
 - 4.3.2.2. План хитног ограничења испоруке електричне енергије има делимичну селективност и обухвата листу и редослед искључивања трансформатора 110/x kV/kV или извода X kV који су под системом даљинског управљања и надгледања.
- 4.3.3. План дуготрајног ограничења испоруке електричне енергије
 - 4.3.3.1. План дуготрајног ограничење испоруке електричне енергије подразумева ограничење испоруке електричне енергије купцима који се напајају са 35, 20 и 10 kV извода.
 - 4.3.3.2. План дуготрајног ограничења испоруке електричне енергије има селективност и обухвата листу и редослед искључивања 35, 20 и 10 kV извода који су под системом даљинског управљања и надгледања.
- 4.3.4. План подфреквентна заштите
 - 4.3.4.1. План подфреквентна заштите подразумева ограничење испоруке електричне енергије купцима који се напајају са 35, 20 и 10 kV извода на којима су уграђени уређаји за подфреквентну заштиту.
 - 4.3.4.2. При изради плана подфреквентне заштите, води се рачуна о селективности и редоследу искључивања купаца који се напајају са 35, 20 и 10 kV извода.
- 4.3.5. Општа несташица електричне енергије
 - 4.3.5.1. У случају опште несташице као основа за ограничење испоруке електричне енергије користи се План дуготрајног ограничења испоруке електричне енергије.

4.3.5.2. Поред плана из тачке 4.3.5.1, спроводе се и мере којима се обезбеђује штедња и рационална потрошња електричне енергије у складу са прописом којим се уређују услови испоруке електричне енергије.

4.3.6. Обавезе обавештавања и сарадње

4.3.6.1. О кризним ситуација које су настале у ЕЕС и предузетим мерама за њихово превазилажење, ОДС ће обавестити купце, у складу са Законом и прописом којим се уређују услови испоруке електричне енергије.

4.4. Опште карактеристике управљања ДС

4.4.1. Управљање системом је скуп активности којима се обезбеђује нормалан погон ДС, односно повратак у нормалан погон ако је систем (или његов део) у поремећеном погону или ван погона.

4.4.2. Управљање обухвата следеће активности:

- надгледање погона и елемената ДС у свим стањима;
- планирање и спровођење мера којима се обезбеђује нормални погон, односно повратак из поремећеног у нормални погон ДС (мењање уклопног стања ДС, повећање односно смањење напона на трансформаторима итд);
- размена информација, података и докумената са одговорним лицима на пословима управљања, експлоатације или одржавања појединих енергетских објеката;
- регистровање поремећаја (квара);
- спровођење мера;
- провера деловања заштите и спроведених мера.

4.5. Поступање у поремећеним погонима

4.5.1. ОДС је дужан да планира и спроводи активности које се морају реализовати у поремећеним погонима ДС.

4.5.2. Поремећен погон обухвата стање дела ДС које је проузроковано бар једним од следећих догађаја:

- кваром или преоптерећењем елемената преносног система;
- кваром или преоптерећењем елемената ДС;
- кваром у објекту корисника ДС.

4.5.2.1. Поступање у поремећеном погону ДС услед квара или преоптерећења елемента преносног система

4.5.2.1.1. У поремећеном режиму преносног система, ОДС спроводи следеће активности:

- прима од ОПС информацију о поремећају;
- прима од ОПС налоге;
- спроводи управљачке акције (мења уклопно стање ДС, отказује планиране и обуставља радове у току, регулише напон на трансформаторима итд);
- извештава ОПС о извршењу;
- тражи додатне информације од ОПС.

4.5.2.1.2. Начин комуникације и размена информација ОДС и ОПС утврђују се у складу са правилима о раду преносног система.

- 4.5.2.1.3. У изузетним околностима (када је угрожена безбедност људи или имовине), искључење неопходног елемента ДС се може извршити од стране одговорног лица на пословима експлоатације и одржавања појединих енергетских објеката без налога ОДС, уз обавезно јављање, а образложење се даје накнадно у писаној форми.
- 4.5.2.1.4. ОДС од ОПС тражи писано образложење за сваки догађај у преносном систему који је проузроковао поремећени погон ДС.
- 4.5.2.2. Поступање у поремећеном погону ДС услед квара или преоптерећења елемента ДС
- 4.5.2.2.1. У поремећеном погону ДС, који је настао услед квара или преоптерећења елемента ДС, ОДС спроводи следеће:
- региструје поремећај и прикупља информације о поремећају;
 - предузима управљачке акције (мења уклопно стање ДС, отказује планиране и обуставља радове у току, регулише напон на трансформаторима итд).
- 4.5.2.2.2. За време поремећаја је дозвољено да ОДС наложи привремено преподешење заштите, при чему се не смеју достићи вредности које могу оштетити елементе ДС, елементе у објекту корисника ДС и угрозити безбедност имовине и људи.
- 4.5.2.2.3. ОДС сарађује са операторима суседних ДС међусобном координацијом управљачких акција према тачки 4.5.2.2.1. алинеја 2. у циљу успостављања нормалног погона система.
- 4.5.2.3. Поступање у поремећеном погону ДС услед квара у објекту корисника ДС
- 4.5.2.3.1. У поремећеном погону ДС, који је проузрокован кваром на систему корисника ДС, ОДС спроводи следеће:
- региструје поремећај;
 - спроводи управљачке акције (мења уклопно стање ДС, отказује планиране и обуставља радове у току, регулише напон на трансформаторима итд);
 - тражи додатне информације од корисника ДС.

4.6. Координација и примена мера за безбедан рад

- 4.6.1. Координација и примена мера за безбедан рад односи се на извођење радова на објектима преносног система, ДС или система корисника ДС.
- 4.6.2. Мере за безбедан рад се спровode у складу са законом и прописима који регулишу безбедност и здравље на раду (Анекс 2).
- 4.6.3. Подношење и одобрење захтева за искључење на објектима I, II и III групе у складу са Категоризацијом, који су у власништву Дистрибутера, односно на којима Дистрибутер има право коришћења, а преко којих се физички врши пренос електричне енергије у уобичајеном уклопном стању, обавља се према правилима о раду преносног система.
- 4.6.4. Процедура при раду на објектима IV групе у складу са Категоризацијом спроводи се према следећем редоследу:
- надлежна служба Дистрибутера, односно корисника ДС, подноси ОДС захтев за рад најкасније 10 радних дана пре дана када планирани радови

треба да се изврше са подацима: место рада (објекат или елемент ДС), опис рада, време рада, руководилац радова односно друго лице одговорно за радове; изузетно, у случају потребе за интервентним радовима, рок за подношење захтева и обавештења о одобрењу могу бити и краћи од наведеног рока;

- ОДС одобрава или уз образложење не одобрава захтев подносиоца, о чему га обавештава најкасније 24 часа пре почетка рада;
- када ОДС не одобри радове, за нови термин радова подноси се нови захтев;
- руководилац радова се јавља диспечеру ОДС најкасније 30 минута пре почетка рада и у заказаном термину треба да буде на објекту;
- диспечер ОДС спроводи мере за безбедан рад преко стручних лица Дистрибутера или корисника ДС;
- пошто стави објекат ван погона и спроведе основне мере за безбедан рад, диспечер са руководиоцем радова отвара дозволу за рад;
- руководилац радова даје диспечеру обавештење да је рад завршен, а људи, материјал и алат уклоњени са места рада, и да објекат може да се стави у нормалан погон;
- по пријему обавештења о завршетку рада, диспечер ставља објекат у нормалан погон.

4.6.5. Руководилац радова одлучује о прекиду рада због немогућности завршетка рада или нарушавања мера за безбедан рад и о томе обавештава диспечера ОДС, односно корисника ДС; рад се може наставити након престанка разлога због кога је прекинут, а одлуку о томе доноси диспечер ОДС на захтев руководиоца радова, односно корисника ДС.

4.6.6. Диспечер ОДС одлучује о прекиду рада ако је прекорачен рок завршетка рада и ако је тиме угрожена поузданост испоруке електричне енергије или се ремете други планирани радови, а нису угрожени безбедност људи и имовине.

4.6.7. Диспечер ОДС прекида рад ако су угрожени људи, објекти и/или животна средина.

4.6.8. ОДС и корисник ДС воде документацију о стављању објекта ван погона и у нормалан погон и исту чувају 2 године.

4.6.9. Комуникација приликом спровођења мера за безбедан рад се одвија телефоном или путем радио веза и трајно се региструје путем одговарајућег медија. Ако је неопходно, ОДС и корисник ДС ће за сваку оперативну радњу приликом спровођења мера за безбедан рад разменити информације путем факса или стандардним телеграмом.

4.7. Извештаји о раду ДС

4.7.1. ОДС израђује редовне и ванредне извештаје о раду ДС.

4.7.1.1. Редовни извештаји

4.7.1.1.1. Редовни извештаји израђују се као дневни, седмични, месечни и годишњи извештаји и садрже податке о:

- оствареном конзуму у енергији и снази;
- оствареној производњи произвођача прикључених на ДС чија инсталирана снага производних капацитета у тачки прикључења прелази 1 MW;

- кваровима у ДС;
 - прекидима у испоруци електричне енергије;
 - осталим подацима важним за рад ДС.
- 4.7.1.1.2. Редовни дневни извештаји израђују се до 12,00 часова сваког радног дана за претходни радни дан, укључујући све нерадне дане који му претходе.
- 4.7.1.1.3. Седмични извештаји се израђују до понедељка у 15,00 часова текуће за претходну седмицу.
- 4.7.1.1.4. Редовни месечни извештаји се израђују до 10. дана у текућем за претходни месец.
- 4.7.1.1.5. Редовни годишњи извештаји се израђују најкасније до 31. марта текуће за претходну годину.
- 4.7.1.2. Ванредни извештаји
- 4.7.1.2.1. ОДС сачињава и доставља надлежним органима ванредни извештај о погонским догађајима у ДС у случајевима када је дошло до хаварије на објекту или елементу ДС или до прекида испоруке електричне енергије из других разлога, односно када ОДС оцени да последице погонског догађаја могу угрозити нормалан погон ДС у наступајућем периоду, у року од 7 дана од дана када се десио погонски догађај.
- 4.7.1.2.2. Ванредни извештаји се израђују и у случајевима када је поремећен погон ДС проузрокован кваром на преносном систему или објекту корисника ДС.
- 4.7.1.2.3. На писани захтев ОДС, ОПС, односно корисник ДС, доставља ОДС у најкраћем могућем року податке о погонском догађају у свом објекту који је условио поремећени погон ДС.
- 4.7.1.2.4. ОДС анализира достављене податке из тачке 4.7.1.2.3, као и одговарајуће податке из тачке 4.7.1.1.1, и сачињава извештај о догађају у систему који је проузроковао поремећен погон.
- 4.7.1.2.5. Извештај мора садржати време, детаљан опис узрока који је проузроковао поремећен погон дела ДС, реаговање заштите, предузете мере ради отклањања узрока и закључак, са предлогом мера за спречавање наступања узрока таквих погонских догађаја убудуће.

5. ПРИСТУП ТРЕЋЕ СТРАНЕ

- 5.1. ОДС је обавезан да омогући регулисани приступ треће стране ДС објективно и без дискриминације.
- 5.2. На приступ ДС примењују се правила о раду преносног система и о раду тржишта електричне енергије, у складу са законом и прописима којима се уређује област енергетике.
- 5.3. ОДС има обавезу да прати услове приступа ДС у погледу трајне и континуиране испоруке купцима електричне енергије називног напона и фреквенције, односно квалитета у складу са прописима и техничким критеријумима утврђеним Правилима у поглављима којима су уређена питања развоја и управљања ДС и техничких услова прикључења на ДС.

- 5.4. У случају прекида испоруке електричне енергије, ОДС предузима мере да се у најкраћем могућем року отклони квар, односно узрок поремећаја и настави несметана испорука електричне енергије, а најдуже у времену у којем објект корисника ДС може остати без напајања електричном енергијом, у складу са законом и прописом којим се уређују услови испоруке електричне енергије.

6. МЕРЕЊЕ ЕЛЕКТРИЧНЕ ЕНЕРГИЈЕ

6.1. Опште одредбе

- 6.1.1. Овим поглављем се дефинишу технички критеријуми и процедуре које је Дистрибутер обавезан да примењује у мерењу, читавању и размени мерних података.
- 6.1.2. Овим поглављем успостављају се процедуре ради остварења следећих циљева:
- да систем мерења и размене мерних података буде испланиран и изведен тако да функционише економично и сигурно;
 - да се успоставе технички услови који омогућавају тачно мерење;
 - да се обезбеди читавање, прикупљање, регистрација и размена мерних података потребних за израду енергетских анализа и обављање трансакција на тржишту електричне енергије;
 - да се обезбеде подлоге и подаци за израду планова развоја.

6.2. Мерна опрема

- 6.2.1. Мерење испоручене и преузете електричне енергије и снаге врши се одговарајућом мерном опремом, и то:
- мерним трансформаторима;
 - бројилима електричне енергије;
 - помоћном опремом (уклопним сатовима, МТК и РТК пријемницима, сумарним бројилима, регистраторима и показивачима активне и реактивне снаге, комуникационим уређајима, уређајима за ограничавање снаге—струје, аутоматским осигурачима и осталим помоћним уређајима).
- 6.2.2. Дистрибутер одређује врсту, тип, класу тачности, потребан број и мерни опсег опреме, као и место и начин смештаја исте, у складу са Законом, прописом којим се уређују услови испоруке електричне енергије и Правилима.
- 6.2.3. Мерна опрема мора бити у складу са националним метролошким прописима, прописом којим се уређују услови испоруке електричне енергије, националним, ИЕС и другим стандардима и Правилима.

6.3. Мерни трансформатори

- 6.3.1. Под мерним трансформаторима, у смислу Правила, подразумевају се СМТ и једнополно и двонополно изоловани НМТ.
- 6.3.2. НМТ и СМТ морају задовољити стандарде ИЕС 60044-1 и ИЕС 60044-2.
- 6.3.3. Намотај мерног трансформатора који је намењен за мерење по правилу је резервисан само за прикључење бројила електричне енергије.

- 6.3.4. У посебним случајевима, на намотај за мерење могу се прикључити и други уређаји, уз услов да укупно оптерећење намотаја не прелази називно оптерећење намотаја.
- 6.3.5. Укупно оптерећење на секундарном намотају мерног трансформатора мора бити у распону од 25% до 100% укупног називног оптерећења секундарног намотаја. Ако је мерни трансформатор оптерећен испод 25% његовог називног оптерећења, у његово секундарно коло мора се укључити додатни терет ради одржавања захтеване класе тачности намотаја за мерење.
- 6.3.6. Прикључне везе мерних и помоћних електричних кола морају да буду изведене тако да имају одговарајућу заштиту од механичких и електричних утицаја.
- 6.3.7. Минимална класа тачности намотаја за мерење мерних трансформатора дата је у табели 7.

Годишња потрошња (проток)	Класа тачности намотаја за мерење мерних трансформатора
> 10 GWh	0,2
≤ 10 GWh	0,5

Табела 7. Класе тачности мерних трансформатора

6.4. НМТ

- 6.4.1. НМТ се користе код мерења електричне енергије на местима примопредаје на средњем и виском напону (индиректно мерење електричне енергије).
- 6.4.2. За највиши напон опреме $U_m=123$ kV употребљавају се индуктивни једнополно изоловани НМТ.
- 6.4.3. За највиши напон опреме $U_m=38$ kV, $U_m=24$ kV и $U_m=12$ kV употребљавају се индуктивни једнополно и/или двополно изоловани НМТ.
- 6.4.4. Први секундарни намотај НМТ се користи за прикључак бројила електричне енергије, а други секундарни намотај или терциар, за прикључак осталих мерних уређаја и заштите.
- 6.4.5. Назначени фактор напона НМТ (F_v) је умножак наизменичног примарног напона и одређен је највишим напоном опреме, а зависи од начина уземљења мреже и начина прикључења примарног намотаја НМТ (фазно или линијски).
- 6.4.6. За НМТ који је, у дистрибутивној мрежи било ког напонског нивоа, прикључен између фаза, назначени фактор напона F_v је 1,2, а за НМТ који је прикључен између фазе и земље F_v износи 1,5 или 1,9.
- 6.4.7. Основне карактеристике једнополно изолованих НМТ за највиши напон опреме 123 kV, 38 kV, 24 kV и 12 kV су:

- назначени примарни напон U_{pn} (V)	$(110/\sqrt{3}; 35/\sqrt{3}; 20/\sqrt{3}; 10/\sqrt{3})$
- назначени секундарни напон U_{sn} (V)	$100/\sqrt{3}$
- назначени терциарни напон U_{tn} (V)	100/3
- назначена учестаност f (Hz)	50
- назначена снага секундарног намотаја S_n (VA)	15-90

- класа тачности намотаја за заштиту 3P.

6.4.8. Основне карактеристике двополно изолованих НМТ за највиши напон опреме $U_m=38\text{ kV}$, $U_m=24\text{ kV}$ и $U_m=12\text{ kV}$ су:

- назначени примарни напон U_{pn} (kV)	($35/\sqrt{3}$; $20/\sqrt{3}$; $10/\sqrt{3}$)
- назначени секундарни напон U_{sn} (V)	$100/\sqrt{3}$
- назначена учестаност f (Hz)	50
- назначена снага секундарног намотаја S_n (VA)	15-90
- класа тачности намотаја за заштиту	3P.

6.5. СМТ

6.5.1. СМТ се користе код мерења електричне енергије на местима примопредаје на средњем и виском напону (индиректно мерење електричне енергије) и на местима примопредаје на ниском напону када струјно оптерећење прикључка превазилази максималну струју бројила (полуиндиректно мерење електричне енергије).

6.5.2. Дистрибутер одређује преносни однос на који се повезују примарне стране СМТ у циљу постизања максималне тачности мерења.

6.5.3. Уколико су на СМТ прикључени додатни уређаји (амперметри, ватметри, заштита и друго), обавезно је да СМТ има два или више секундарних намотаја и у том случају први намотај се користи за прикључак бројила електричне енергије, а остали за прикључак других мерних и заштитних уређаја.

6.5.4. Основне карактеристике СМТ за највиши напон опреме $U_m = 123\text{ kV}$, $U_m = 38\text{ kV}$, $U_m = 24\text{ kV}$, $U_m = 12\text{ kV}$ и $U_m = 0,72\text{ kV}$ су:

- назначена примарна струја I_{pn} (A): од 50 А до 2.500 А у зависности од U_m , места уградње и захтеване снаге објекта корисника	
- назначена снага секундарног намотаја S_n (VA)	5-30
- назначена трајна термичка струја I_{cth} (A)	$1,2 \times I_{pn}$
- назначена краткотрајна термичка струја I_{ctht} (kA)	$100 \times I_{pn}$
- назначена динамичка струја I_{din} (kA)	$2,5 \times I_{ctht}$
- класа тачности намотаја за заштиту	5P10.

6.5.5. Поред датих основних карактеристика у тачки 6.5.4, за највиши напон опреме $U_m=123\text{ kV}$ назначена секундарна струја (I_{sn}) износи 1А, а за $U_m = 38\text{ kV}$, $U_m = 24\text{ kV}$, $U_m = 12\text{ kV}$ и $U_m = 0,72\text{ kV}$ износи 5 А.

6.6. Бројила електричне енергије

6.6.1. У ДС се за потребе мерења и регистровања електричне енергије и снаге користе статичка вишефункцијска бројила са могућношћу даљинског читавања података.

6.6.2. Бројила морају задовољити стандарде IEC 62052, IEC 62053, IEC 62054, IEC 60529, IEC 60721 и DIN 43857.

6.6.3. У зависности од места примопредаје електричне енергије, напонског нивоа места примопредаје, нивоа оптерећења, техничких услова испоруке односно преузимања електричне енергије и начина мерења, за мерење се користе бројила за директно, полуиндиректно и индиректно мерење.

- 6.6.3.1. Бројила за директно мерење користе се на местима примопредаје на НН када струјно оптерећење прикључка не превазилази максималну струју бројила.
- 6.6.3.2. Бројила за полуиндиректно мерење користе се на местима примопредаје на НН када струјно оптерећење прикључка превазилази максималну струју бројила, када се бројило повезује преко СМТ.
- 6.6.3.3. Бројила за индиректно мерење користе се на местима примопредаје на СН и ВН, када се бројило повезује преко СМТ и НМТ.
- 6.6.4. Према броју фаза и начину прикључења, бројила за директно мерење се разврставају на једнофазна двојична и трофазна четворожична.
- 6.6.5. Минимална класа тачности бројила за измерену активну енергију, реактивну енергију и снагу утврђује се у складу са прописом којим се уређују услови испоруке електричне енергије и дата је у табели 8:

	Класа тачности		
	Мерење активне енергије	Мерење реактивне енергије	Мерење снаге
Бројила за директно мерење активне енергије	2,0		
Бројила за директно мерење активне енергије и снаге (вршног оптерећења)	2,0		1
Бројила за директно мерење активне енергије, реактивне енергије и снаге (вршног оптерећења)	1,0	3,0	1
Бројила за полуиндиректно и индиректно мерење активне енергије, реактивне енергије и снаге (вршног оптерећења) ако је годишњи проток активне енергије до 10 GWh	0,5	3,0	0,5
Бројила за индиректно мерење активне енергије, реактивне енергије и снаге (вршног оптерећења) ако је годишњи проток активне енергије преко 10 GWh	0,2	3,0	0,2

Табела 8: Класе тачности за бројила

6.6.6. Остале техничке карактеристике и функционални захтеви

6.6.6.1. Бројила за директно мерење, у границама декларисане грешке, омогућавају мерење и регистровање следећих величина:

- активне енергије,
- средње петнаестоминутне активне снаге,
- максималне средње петнаестоминутне активне снаге током обрачунског периода,
- ефективне вредности напона и
- ефективне вредности струје.

6.6.6.2. Бројила за полуиндиректно и индиректно мерење, у границама декларисане грешке, омогућавају мерење и регистровање следећих величина:

- активне енергије у два смера (смеру преузете и смеру предате енергије),
- средње петнаестоминутне активне снаге,
- максималне средње петнаестоминутне активне снаге током обрачунског периода,

- реактивне енергије у два смера (смеру преузете и смеру предате енергије),
 - средње петнаестоминутне реактивне снаге,
 - фактора снаге у петнаестоминутном временском интервалу,
 - средње вредности фактора снаге током обрачунског периода,
 - ефективне вредности напона са вредностима максималног и минималног напона током задатог периода и
 - ефективне вредности струје.
- 6.6.6.3. Поред мерења величина наведених у тачки 6.6.6.2, бројило за индиректно мерење омогућава да се током обрачунског периода региструје дијаграм оптерећења у форми средње петнаестоминутне активне и реактивне снаге.
- 6.6.6.4. Бројило има могућност да се измерени подаци (активна и реактивна енергија и максимална средња снага) чувају у периоду не краћем од 12 обрачунских периода (по правилу 12 месеци). Када започне нови циклус, мора бити обезбеђен простор за нови меморијски блок, тако да се брише први (најстарији) у низу регистара.
- 6.6.6.5. Приказ мерних података и статуса рада бројила врши се на LCD дисплеју.
- 6.6.6.6. Бројило има могућност евиденције мерених величина у најмање 4 (четири) тарифна регистра.
- 6.6.6.7. Локално управљање тарифним регистрима се остварује помоћу интерног часовника. Екстерно управљање тарифним регистрима (МТК, РТК и други преклопни уређаји) се остварује преко одговарајућих контролних улаза (утичница или стезаљки) на бројилу.
- 6.6.6.8. Бројило је предвиђено за рад у систему даљинског читавања, управљања потрошњом и даљинског подешавања параметара бројила, односно за рад у двосмерној комуникацији.
- 6.6.6.9. Бројила омогућавају локалну и екстерну комуникацију између бројила и различитих уређаја (ручни терминали, комуникатори, регистратори, концентратори података итд).
- 6.6.6.10. Локална и екстерна комуникација се реализује путем оптичког односно IR порта и електричног интерфејса односно интегрисаног комуникационог модула.
- 6.6.6.11. За екстерну комуникацију мора бити обезбеђен један од комуникационих медијума:
- јавна телефонска мрежа,
 - интегрисани систем дигиталне мреже,
 - глобални систем мобилне комуникације,
 - оптички каблови,
 - пренос података по НН мрежи и
 - радио веза.
- 6.6.6.12. Управљање потрошњом код бројила за директно мерење остварује се преко одговарајуће бистабилне склопке за даљинско укључење односно искључење напајања електричне инсталације објекта.

- 6.6.6.13. Бројило мора да има минимум један управљачки излаз (независан релеј) за управљање трошилима у инсталацији објекта.
- 6.6.6.14. Бројило има најмање два импулсна излаза, и то оптички (преко LED диоде) и електрични, сукцесивно за активну и реактивну енергију.
- 6.6.6.15. Бројило поседује календар реалног времена. Бројило мора да поседује функцију аутоматског преласка са зимског на летње рачунање времена и обрнуто, у складу са законом којим се уређује рачунање времена.
- 6.6.6.16. Бројила морају да задовоље све норме везане за захтеве електромагнетне компатибилности и отпорности на друге утицаје.
- 6.6.6.17. Бројила морају да задовоље температурни опсег и климатске захтеве сагласно условима рада на подручју Србије.
- 6.6.6.18. Бројила имају реализовану функцију евидентирања и памћења нарушавања интегритета мерења (отварање поклопца прикључнице, промене у напајању, измена параметара и сл.).

6.7. Испорука и уградња мерне опреме

- 6.7.1. Дистрибутер обезбеђује набавку и уградњу мерне опреме у складу са условима датим у одобрењу за прикључење.
- 6.7.2. Дистрибутер је одговоран за квалитет изведених радова на уградњи мерне опреме.

6.8. Оверавање, провера и контрола мерне опреме

- 6.8.1. Овера мерне опреме од стране надлежне организације за послове мера и драгоцених метала (у даљем тексту Контрола мера)
 - 6.8.1.1. Мерна опрема која се користи на мерним местима електричне енергије мора бити прегледана и жигосана у складу са законом и прописима којима се уређује област метрологије.
 - 6.8.1.2. Подаци о оверавању мерне опреме чувају се у документацији Дистрибутера и бази података која се води за мерну опрему.
- 6.8.2. Провера мерне опреме од стране Дистрибутера
 - 6.8.2.1. Дистрибутер обавезно проверава на лицу места, приликом пуштања у рад, мерну опрему која се уграђује код нових корисника, као и мерну опрему која се уграђује у случају замене или реконструкције система мерења и регистровања електричне енергије и снаге код постојећих корисника ДС.
 - 6.8.2.2. У поступку провере мерне опреме на свим мерним местима обављају се следеће активности:
 - провера важности и неоштећености жигова Контроле мера на мерној опреми,
 - провера веза улаз-излаз на прикључници бројила,
 - провера веза мерења времена (интерно-екстерно управљање тарифама),
 - провера присутности линијских и фазних напона на излазу из бројила,
 - провера тачности датума и времена примене тарифних ставова,
 - провера локалне и екстерне комуникације са бројилом,
 - провера приказа на дисплеју (бројчанику) бројила,

- пломбирање важећим дистрибутивним кодирано-сигурносним пломбама и
 - уписивање података са мерног места у базу података (серијски број бројила, почетно стање мерених величина, тип бројила и осигурача, напон, струја, година производње, произвођач, ознаке жигова и др.).
- 6.8.2.3. Код мерних места са бројилом за директно мерење, поред активности из тачке 6.8.2.2, у поступку провере мерне опреме обављају се и следеће активности:
- провера веза бројило - аутоматски ограничавачи снаге (струје),
 - провера пресека проводника прикључног кабла и
 - провера ознака аутоматских ограничавача снаге (струје) и усаглашеност са одобреним вредностима.
- 6.8.2.4. Код мерних места са бројилом за полуиндиректно и индиректно мерење, поред активности из тачке 6.8.2.2, у поступку провере мерне опреме обављају се и следеће активности:
- провера преносног односа мерних трансформатора,
 - провера свих струјних и напонских веза од мерних трансформатора до бројила,
 - провера усаглашености повезивања мерних трансформатора са важећом документацијом и
 - снимање фазорског дијаграма напона и струја на бројилу у циљу утврђивања редоследа фаза струја и напона генерисаних од мерних трансформатора.
- 6.8.3. Контрола мерне опреме
- 6.8.3.1. Контролу мерне опреме обавезно обавља Дистрибутер, у складу са прописом којим се уређују услови испоруке електричне енергије.
- 6.8.3.2. Дистрибутер доноси планове редовне контроле и у складу са њима контролише исправност рада мерне опреме на мерним местима корисника ДС.
- 6.8.3.3. У случају када резултати контроле указују да део мерне опреме више не одговара задатим техничким условима из одобрења за прикључење, Дистрибутер је дужан да замени неисправну мерну опрему у најкраћем могућем року по добијању извештаја контроле.
- 6.8.3.4. Резултати контроле мерне опреме се уписују у базу података која се води за мерну опрему.
- 6.8.3.5. Дистрибутер врши контролу уграђених мерних трансформатора, независно од контроле бројила, када постоје предуслови да се ова контрола успешно обави (приликом ремонта у објекту или искључења мерног извода).
- 6.8.3.6. У поступку контроле мерне опреме на свим мерним местима се обављају следеће активности:
- контрола важности и неоштећености жигова-пломби Контроле мера и Дистрибутера на мерној опреми,

- контрола оштећености поклопца, прикључне кутије бројила и других видљивих оштећења,
- контрола веза улаз-излаз на прикључници бројила,
- контрола исправног рада уређаја за управљање тарифама (уклопни сат, МТК, РТК и друго),
- контрола присутности линијских и фазних напона на излазу из бројила,
- контрола приказа на дисплеју (бројчанику) бројила,
- контрола локалне и екстерне комуникације са бројилом,
- контрола тачног мерења уређајем за испитивање бројила на лицу места, уколико је то потребно,
- уписивање података са мерног места (серијски број бројила, стање мерених величина бројила на дан контроле, тип бројила и осигурача, напон, струја, година производње, произвођач, ознаке жигова, датум контроле и сл.) и
- пломбирање важећим дистрибутивним кодирано-сигурносним пломбама.

6.8.3.7. Код мерних места са бројилом за директно мерење, поред активности из тачке 6.8.3.6, у поступку контроле мерне опреме обављају се и следеће активности:

- контрола аутоматских ограничавача снаге (струје) и усаглашеност са одобреним вредностима и
- контрола пресека проводника прикључног кабла.

6.8.3.8. Код мерних места са бројилом за полуиндиректно и индиректно мерење, поред активности из тачке 6.8.3.6, у поступку контроле мерне опреме обављају се и следеће активности:

- контрола свих струјних и напонских веза од мерних трансформатора до бројила и
- контрола усаглашености повезивања мерних трансформатора са важећом документацијом.

6.8.3.9. Код мерних места са бројилом за индиректно мерење, поред активности из тачке 6.8.3.6, у поступку контроле мерне опреме обавља се и контрола осигурача и растављача у мерној ћелији.

6.9. База података мерног места

6.9.1. База података мерног места садржи:

- опште податке мерног места,
- податке о мерној опреми,
- податке о комуникационој опреми,
- податке о оверавању, провери и контроли опреме на мерном месту и
- мерне податке.

6.9.2. Сви подаци из базе података мерног места чувају се трајно, осим мерних података који се пре архивирања чувају 2 године, а након архивирања још 10 година.

6.9.3. У случају вођења судског спора, подаци се чувају до окончања судског спора, ако је тај рок дужи од рока из тачке 6.9.2.

6.9.4. Мерни подаци из базе података мерног места омогућавају:

- евиденцију мерних места,
- обраду прикупљених мерних података,
- проверу и потврду тачности мерних података,
- означавање измењених мерних података и
- евиденцију о размени мерних података.

6.10. Прикупљање мерних података

6.10.1. Дистрибутер је дужан да предузме све потребне мере ради правовременог прикупљања мерних података у одговарајућим временским интервалима.

6.10.2. Дистрибутер прикупља мерне податке корисника читавањем на мерном месту, и то:

- непосредним читавањем или
- даљинским читавањем.

6.11. Провера мерних података

6.11.1. Дистрибутер проверава и потврђује тачност прикупљених мерних података пре уношења мерних података у базу података.

6.11.2. Сврха поступка провере и контроле података добијених мерењима је:

- да се утврди има ли недостајућих података или непотпуних информација након извршеног читавања бројила,
- да се утврди да ли је на мерној опреми у току провера или поправка и да ли се вршила нека локална интервенција у периоду за који је вршено читавање и
- да се утврди да ли су сви прикупљени подаци реални и у складу са могућим оптерећењима на конкретном мерном месту.

6.11.3. Приликом провере, ако за то има потребе, упоређују се мерни подаци добијени мерењем са подацима из претходног обрачунског периода, као и са подацима за исти обрачунски период у претходним годинама.

6.12. Коришћење мерних података

6.12.1. Подаци добијени мерењем представљају основу за:

- биланс измерених протока електричне енергије на свим улазима, односно излазима са дистрибутивне мреже, специфициран по мерним местима и напонским нивоима,
- прогнозу вршне снаге,
- прогнозу електричне енергије,
- планирање развоја дистрибутивне мреже,
- фактурисање продате електричне енергије и услуге коришћења система, обрачун одступања у складу са правилима о раду тржишта електричне енергије и фактурисање других трансакција на тржишту електричне енергије корисницима ДС,
- развој пратећих система,
- прорачуне или прогнозе које се базирају на размењеној електричној енергији преко дистрибутивне мреже,
- израду финансијског биланса и достављање фактура суседним дистрибутерима који су учествовали у размени електричне енергије и

- утврђивање релевантних укупних количина губитака електричне енергије у дистрибутивној мрежи или у делу дистрибутивне мреже и сопствене потрошње ДС.

6.13. Управљање мерним подацима

- 6.13.1. Дистрибутер је одговоран за управљање прикупљеним и провереним мерним подацима.
- 6.13.2. Управљање мерним подацима подразумева:
 - архивирање и чување мерних података,
 - замену мерних података,
 - обраду потврђених мерних података у форми за обрачун,
 - осигурање доступности одређених мерних података ради обрачуна и наплате и
 - осигурање доступности мерних података ради анализе, планирања и других потреба.

6.14. Приступ мерним подацима

- 6.14.1. Дистрибутер је дужан да омогући приступ мерним подацима у складу са Законом, прописом којим се уређују услови испоруке електричне енергије, правилима о раду тржишта електричне енергије, правилима о раду преносног система и Правилима.

6.15. Замена мерних података

- 6.15.1. У случају квара или неисправности мерне опреме, грешке у мерењу или неовлашћеног коришћења електричне енергије, мерни подаци се замењују. Замена података се обавља у складу са прописом којим се уређују услови испоруке електричне енергије.
- 6.15.2. Након замене података који утичу на обрачун, Дистрибутер је обавезан да достави писану информацију заинтересованим странама.
- 6.15.3. Сва припадајућа документација у поступку замене података, укључујући и писана обавештења, мора се чувати најмање десет година, а у случају спора до окончања спора ако је трајање спора такво да се прекорачује наведени рок од 10 година.

7. ПРЕЛАЗНЕ И ЗАВРШНЕ ОДРЕДБЕ

7.1. Прелазни режим

- 7.1.1. Општи и други акти Дистрибутера, као и закључени споразуми и уговори, морају се ускладити са Правилима у року од годину дана од ступања Правила на снагу.
- 7.1.2. Технички услови прикључења, у поступцима за издавање одобрења за прикључење на ДС који су започети пре ступања на снагу Правила и по којима није коначно одлучено до дана ступања Правила на снагу, утврдиће се по прописима и другим актима којима су утврђени технички услови прикључења који су важили у време подношења захтева за издавање одобрења за

прикључење, осим ако је примена техничких услова прикључења утврђених Правилима повољнија за подносиоца захтева.

7.1.3. Технички услови прикључења енергетских објеката на ДС (трансформаторске станице, мале електране), у поступцима за издавање одобрења за прикључење на ДС који започну најкасније у року од годину дана од дана ступања на снагу Правила, ако су у периоду од годину дана пре ступања Правила на снагу издати технички услови прикључења у поступку издавања одобрења за изградњу, односно грађевинске дозволе, за тај енергетски објекат, утврдиће се по прописима и другим актима којима су утврђени технички услови прикључења који су важили у време издавања тих техничких услова, осим ако је примена техничких услова прикључења утврђених Правилима повољнија за подносиоца захтева.

7.2. Прва седница Комисије

7.2.1. Прва седница Комисије мора се одржати најкасније у року од 6 месеци од дана ступања на снагу Правила.

7.3. Усаглашавање

7.3.1. Предмет усаглашавања

7.3.1.1. Усаглашавање обухвата планирање и извршавање активности на усклађивању тренутног стања постојећих објеката ДС, енергетских објеката корисника ДС и мерне опреме са стандардима, техничким критеријумима, условима и захтевима утврђеним Правилима.

7.3.2. Рокови и принципи усаглашавања

7.3.2.1. Дистрибутер је обавезан да у року о две године од дана ступања на снагу Правила идентификује неусаглашености које постоје у ДС, у енергетским објектима корисника ДС и у оквиру мерне опреме.

7.3.2.2. По идентификовању неусаглашености из претходне тачке, Дистрибутер је обавезан да у року од 6 месеци донесе планове усаглашавања, у којима ће бити прецизирано:

- да ће усаглашавање техничких услова постојећих објеката ДС и параметара рада дистрибутивне мреже (напонских прилика, критеријума "n-1" и других) са техничким захтевима из Правила, Дистрибутер бити обавезан да планира и спроведе у првом дугорочном плану развоја ДС који ће бити донет по ступању на снагу Правила;
- да ће усаглашавање техничких услова постојећих енергетских објеката корисника ДС са техничким захтевима из Правила бити спроведено уз поштовање следећих принципа:
 - а) усаглашавање се извршава када се стекну услови за издавање одобрења за прикључење објекта корисника у складу са Законом и прописом којим се уређују услови испоруке електричне енергије;
 - б) када се ради о енергетском објекту корисника прикљученом на ДС (по правилу је то ТС или производно постројење корисника), усаглашавање се спроводи најкасније приликом прве реконструкције тог енергетског објекта;

- да ће усаглашавање прикључка објекта корисника ДС бити спроведено најкасније приликом прве реконструкције дистрибутивне мреже на коју је објекат корисника прикључен, у складу са средњорочним планом развоја, односно планом инвестиција Дистрибутера;
- да ће усаглашавање мерне опреме бити спроведено у складу са планом замене мерне опреме који ће Дистрибутер донети у року од годину дана од ступања на снагу Правила, при чему ће се динамика усаглашавања одредити имајући у виду планиране активности и расположива средства и потребе отварања тржишта, тако да приоритет има усаглашавање мерне опреме код купаца на средњем напону.

7.3.3. Изузимање од усаглашавања

7.3.3.1. ОДС ће, на захтев корисника ДС или на иницијативу Дистрибутера, одобрити изузимање од усаглашавања техничких услова постојећих објеката за производњу електричне енергије са техничким захтевима из Правила када су кумулативно испуњени следећи услови:

- усаглашавање захтева промену агрегата;
- неусаглашеност не нарушава услове нормалног погона ДС;
- неусаглашеност не угрожава приступ ДС осталим корисницима ДС.

7.3.4. Посебне одредбе о мерењу до усаглашавања прикључака и мерења

7.3.4.1. У случају када се мерно место и место прикључења не налазе на истом напонском нивоу, Дистрибутер ће извршити корекцију мерних података и свођење на место прикључења за износ губитака у преносу и трансформацији. Коefицијент корекције утврђује Дистрибутер на основу техничких карактеристика опреме, преносног односа трансформатора и прорачуна губитака између места прикључења и места мерења за просечне услове коришћења објекта.

7.3.4.2. У случају да се преко мерних уређаја једног купца снабдева електричном енергијом други (индиректни) купац, Дистрибутер врши корекцију (раздвајање) мерних података према мерним подацима са постојећих мерних уређаја, на начин који споразумно утврђују Дистрибутер и ти купци.

7.3.4.3. Свођење и корекција из тачака 7.3.4.1. и 7.3.4.2. вршиће се до усаглашавања постојећих прикључака са условима прикључења на ДС прописаним Законом, прописом којим се уређују услови испоруке електричне енергије и Правилима.

7.4. Измена Правила

7.4.1. Иницијативу за измену односно допуну Правила могу дати Агенција, Дистрибутер, ОПС и корисници ДС.

7.4.2. Иницијатива за измену односно допуну Правила доставља се председнику Комисије, који је прослеђује члановима Комисије.

7.4.3. У року од 30 дана од дана одржавања седнице на којој је Комисија разматрала иницијативу за измену односно допуну Правила, ОДС сачињава предлог за измену односно допуну Правила и доставља га Агенцији ради прибављања сагласности или Агенцији доставља образложење због чега такав предлог неће сачинити, заједно са записником са седнице Комисије.

7.5. Прилози

7.5.1. У прилогу Правила налазе се Анекс 1. и Анекс 2. који чине саставни део Правила.

7.6. Ступање на снагу Правила

7.6.1. Правила се, по добијању сагласности Агенције, објављују у "Службеном гласнику Републике Србије" и ступају на снагу осмог дана од дана објављивања.

ЈП ЕПС – "Електросрбија" д.о.о. Краљево

Број 00-11508

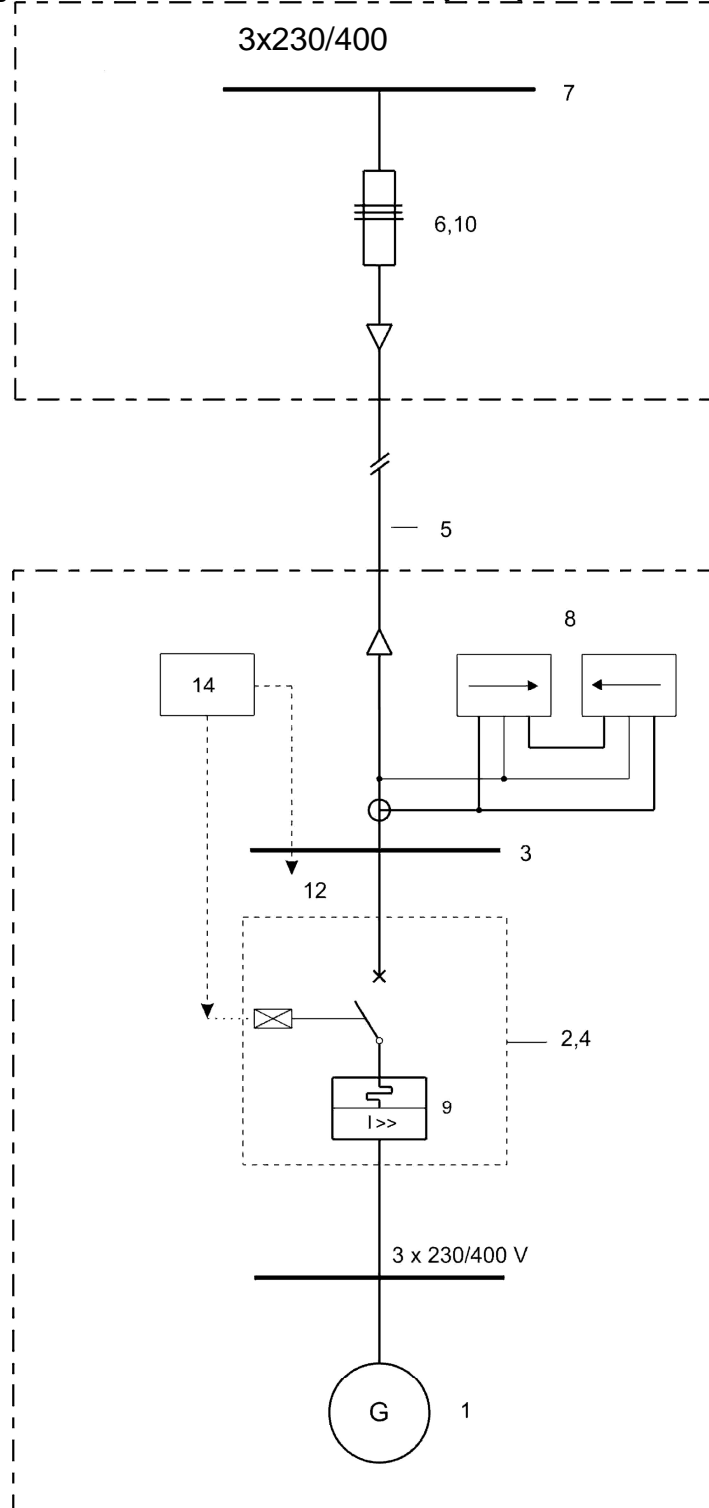
Дана 03.12.2009. год.

ДИРЕКТОР ДРУШТВА

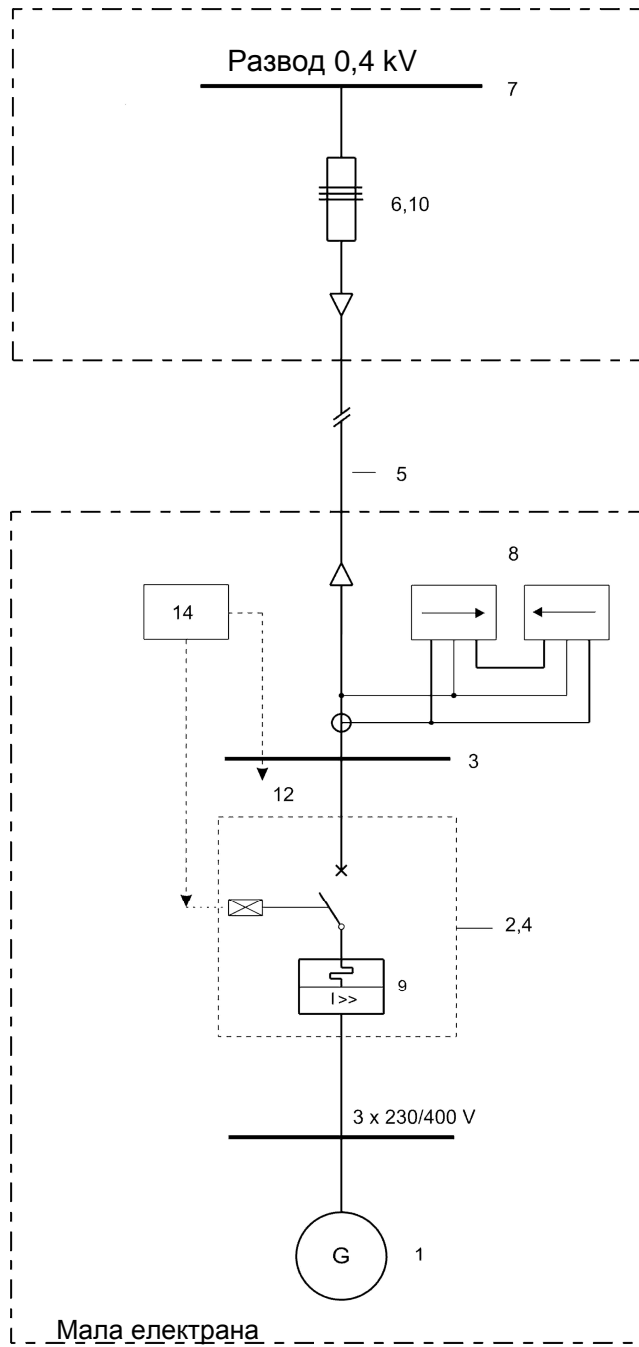
Слободан Михајловић, дипл. економиста

Анекс 1

Прикључење нисконапонских генератора на нисконапонску мрежу:



Општа шема А: Генератор 0,4 kV је прикључен директно на развод НН мреже

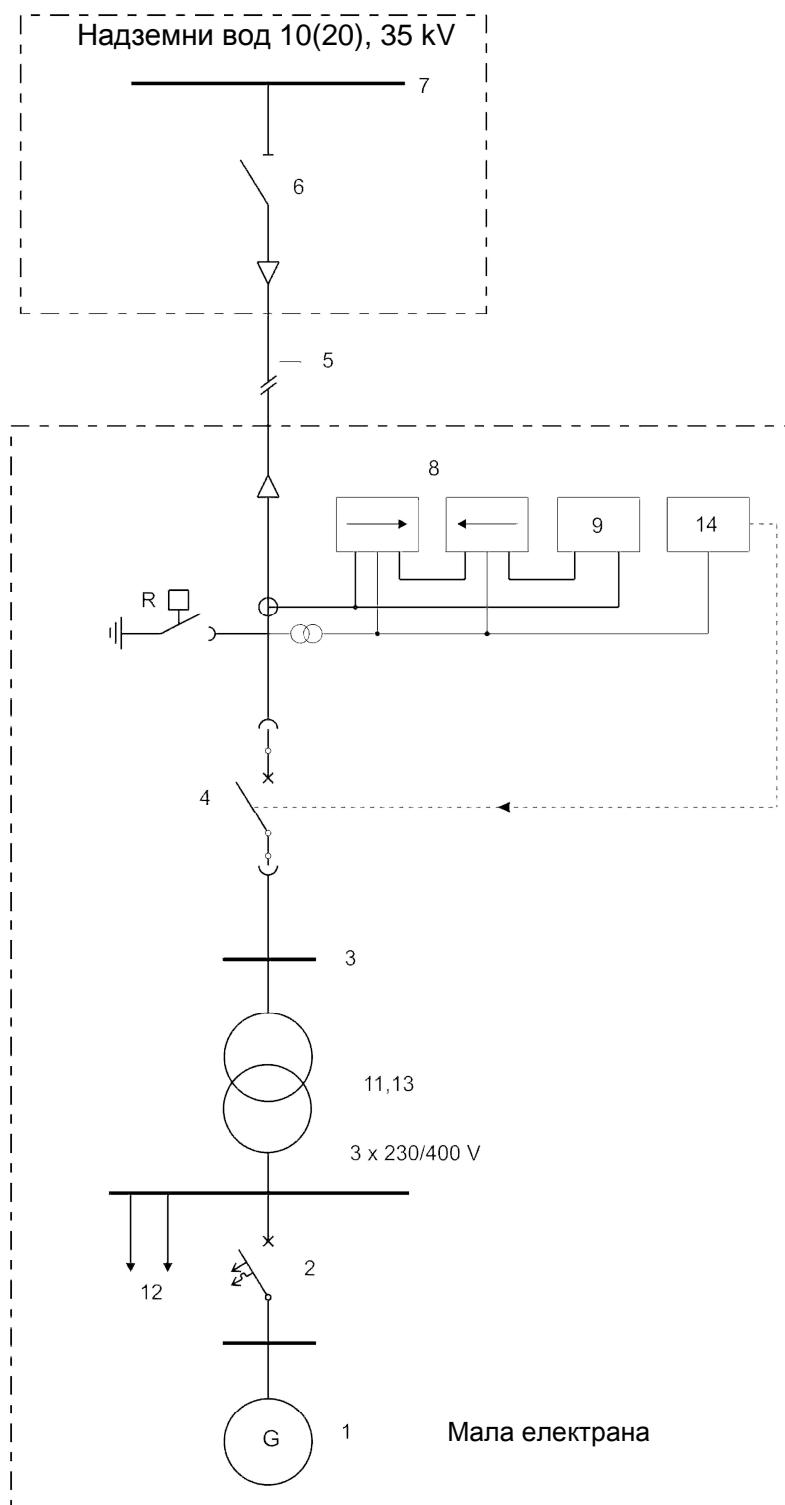


ТС 10/(20)/0,4kV

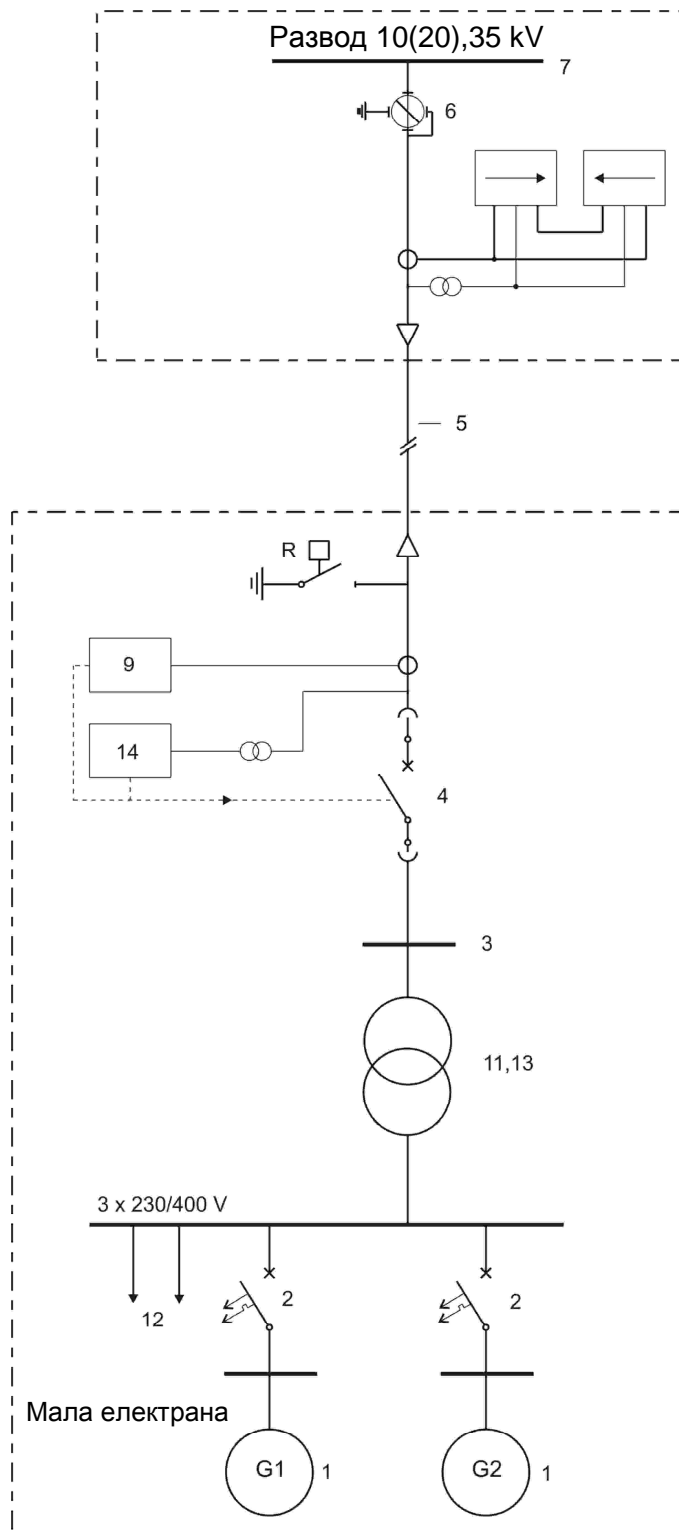
РО у НН мрежи

Општа шема Б: Генератор 0,4 kV је прикључен на ДС посебним водом преко постројења 0,4 kV ТС 10/0,4 kV или 20/0,4 kV

Прикључење нисконапонских генератора на средњенапонску мрежу:

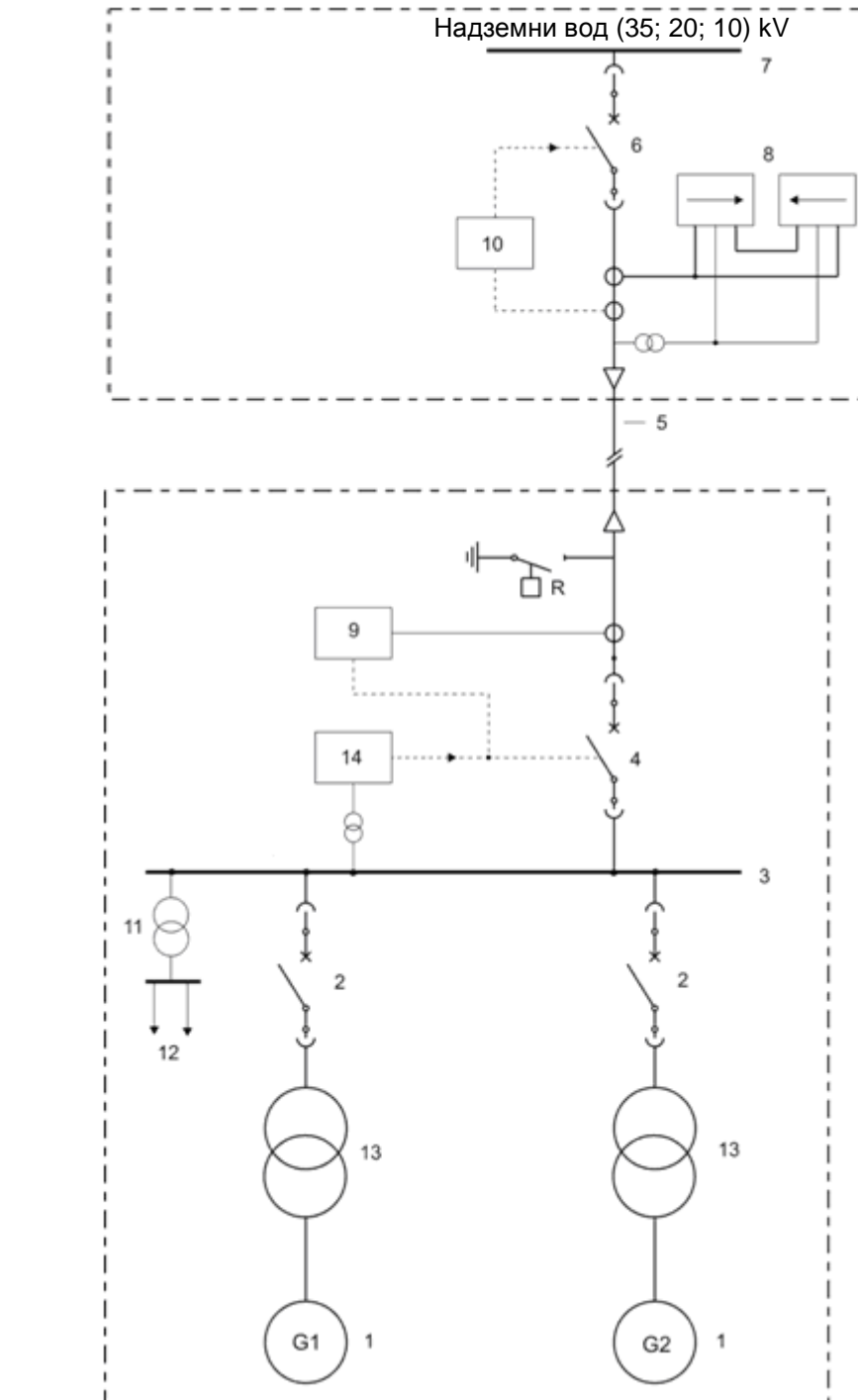


Општа шема В: Генератор 0,4 kV је прикључен на постројење ТС 0,4/10 kV или 0,4/20 kV, односно 0,4/35 kV, која је власништво произвођача

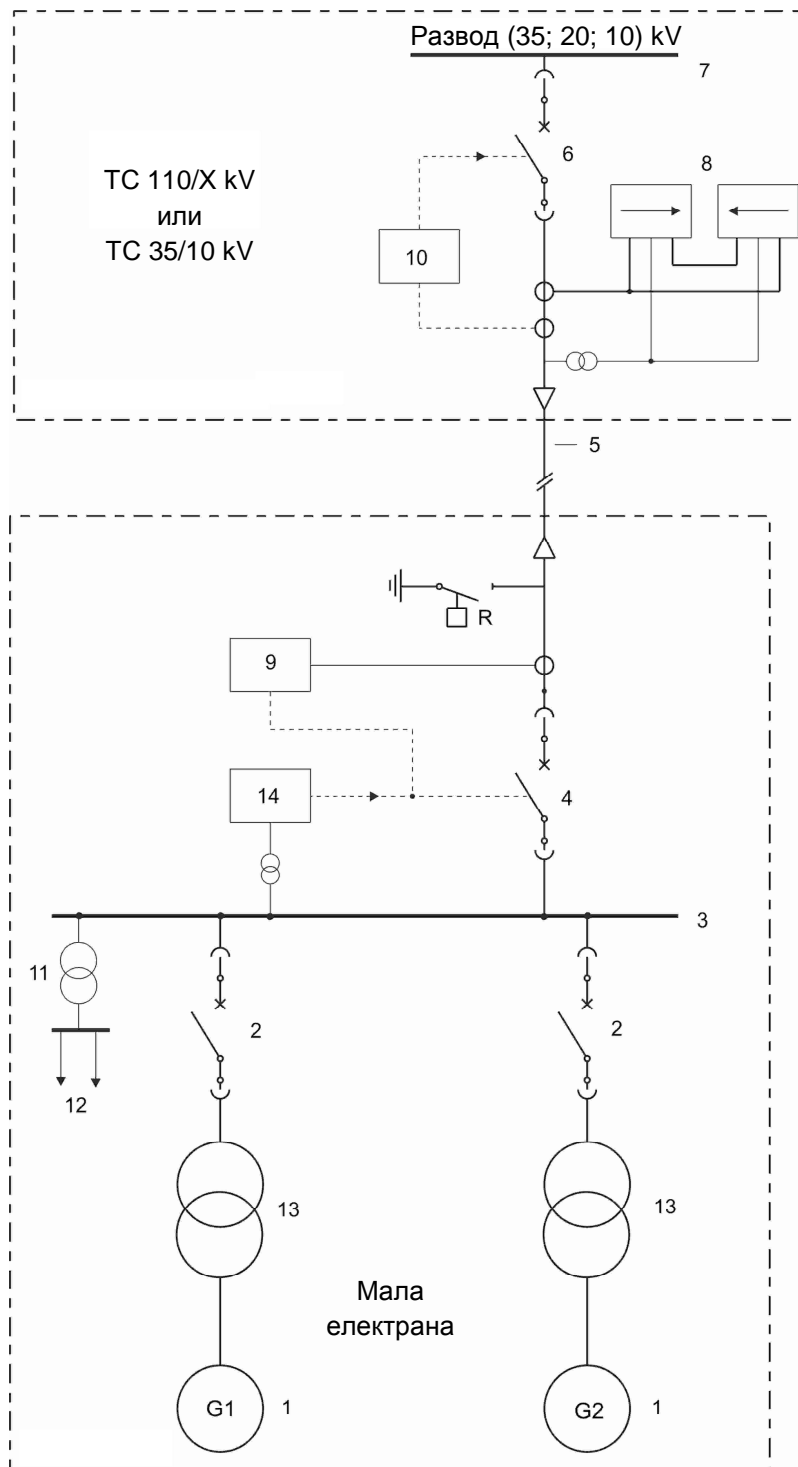


Општа шема Г: Генератор је прикључен на мрежу корисника (произвођача) 0,4 kV ТС 10/0,4 kV или 20/0,4 kV , односно 35/0,4 kV

Прикључење генератора на срењенапонску мрежу:



Општа шема Д: Генератор је прикључен на СН развод мреже корисника (произвођача), директно или преко своје трансформације, зависно од називног напона генератора и од конфигурације једнополне шеме електране



Општа шема Ћ: Генератор је прикључен на СН развод мреже корисника (произвођача) директно или преко своје трансформације, зависно од називног напона генератора и од конфигурације једнополне шеме електране

Легенда за опште шеме А - Ђ

1. генератор
2. генераторски прекидач
3. место прикључивања МЕ
4. спојни прекидач
5. прикључни вод
6. расклопни апарат на месту прикључивања на мрежу
7. место прикључивања на дистрибутивну мрежу
8. мерна група (мерни слог)
9. заштита прикључног вода у МЕ
10. заштита прикључног вода на месту прикључивања на дистрибутивну мрежу
11. ЕТ у МЕ (кућни трансформатор);
12. сопствене потребе (сопствена потрошња МЕ);
13. генераторски блок трансформатора;
14. системска заштита у МЕ (напонска и фреквентна)

Анекс 2

Закон о енергетици („Службени гласник РС” број 84/2004)

Закон о планирању и изградњи („Службени гласник РС” број 72/2009)

Закон о метрологији („Службени лист СЦГ” број 44/2005)

Закон о акредитацији („Службени лист СЦГ” број 44/2005)

Закон о безбедности и здрављу на раду („Службени гласник РС” број 101/2005)

Уредба о условима испоруке електричне енергије („Службени гласник РС” број 107/2005)

Правилник о техничким нормативима за погон и одржавање електроенергетских постројења и водова („Службени лист СРЈ” број 41/1993)

Правилник о општим мерама заштите на раду од опасног дејства електричне струје у објектима намењеним за рад, радним просторијама и на радилиштима („Службени гласник СРС” број 21/1989)

Правилник о техничким нормативима за електроенергетска постројења називног напона изнад 1000 V („Службени лист СФРЈ” број 4/1974 и 13/1978 и „Службени лист СРЈ” број 61/1995)

Правилник о техничким нормативима за електроенергетска постројења називног напона 10 kV за рад под напоном 20 kV („Службени лист СФРЈ” број 10/1979)

Правилник о техничким нормативима за уземљења електроенергетских постројења називног напона изнад 1000 V („Службени лист СРЈ” број 61/1995)

Правилник о техничким нормативима за изградњу надземних електроенергетских водова називног напона од 1 kV до 400 kV („Службени лист СФРЈ” број 65/1988 и „Службени лист СРЈ” број 18/1992)

Правилник о начину и условима оверавања мерила („Службени лист СЦГ” број 24/2006)

Правилник о техничким нормативима за заштиту електроенергетских постројења од пренапона („Службени лист СФРЈ” број 7/1971 и 44/1976)

Правилник о техничким нормативима за заштиту нисконапонских мрежа и припадајућих трансформаторских станица („Службени лист СФРЈ” број 13/1978 и „Службени лист СРЈ” број 37/1995)

Правилник о техничким нормативима за електричне инсталације ниског напона („Службени лист СФРЈ” број 53/1988 и 54/1988 и "Службени лист СРЈ" број 28/1995)

Правилник о техничким нормативима за изградњу средњенапонских надземних водова самоносећим кабловским снопом („Службени лист СРЈ” број 20/1992)

Правилник о техничким нормативима за изградњу нисконапонских надземних водова („Службени лист СФРЈ” број 6/1992)